

Блок управления тиристорами БУСЗ-В01

Инструкция по эксплуатации

Технические характеристики

Вход	
Входное напряжение	От 12 до 30 В DC
Назначение	Подключение управляющего прибора (Термодат)
Выход	
Коммутируемый ток	Не более 1А
Коммутируемое напряжение	От ~30 до ~380 В AC
Назначение	Управление внешними симисторами для бесконтактного включения тока нагрузки
Особенности	Наличие детектора «0», коммутация происходит при прохождении фазы через ноль
Регулирование	
Метод регулирования	- метод равномерно распределенных рабочих сетевых периодов - метод широтно-импульсной модуляции (ШИМ). Выбор метода регулирования осуществляется с помощью управляющего прибора
Общая информация	
Сопротивление изоляции между входом и выходом	10 ⁶ Ом при 500 В DC
Напряжение пробоя между входом и выходом	2500 В
Потребляемая мощность (по входу)	Не более 1 ВА
Конструктивное исполнение	В пластмассовом корпусе. Крепление - на DIN рейку
Масса	Не более 0,5 кг
Размеры	107x93x59мм
Технические условия	Изделие ГСП. Общие технические условия ГОСТ Р 52931-2008
Условия эксплуатации	Температура: от минус 20°С до +65°С, влажность до 75% при +30°С

Назначение

БУСЗ-В01 – это трехфазный блок управления внешними симисторами.

Ко входу БУСЗ-В01 подключается управляющий прибор (например, Термодат), а к его выходам – внешние симисторы. Симисторы приобретает и монтирует потребитель самостоятельно.

БУСЗ-В01 с установленными внешними симисторами используется там, где требуется точное регулирование тока нагрузки, долгий срок службы и большой ресурс по числу коммутаций.

Схема управления БУСЗ-В01 построена на базе оптосимистора МОС3082, который имеет оптическую развязку цепи управления от силовой цепи, и детектор прохождения напряжения через ноль. Выходные симисторы открываются в момент, когда напряжение на них близко к нулю, поэтому блок создает минимальные помехи в сети. Блоки могут быть использованы с любыми регуляторами, метод управления мощностью нагревателя определяется регулятором.

Кроме контактов управления в БУСЗ-В01 присутствуют контакты блокировки (дополнительный канал управления), которые при нормальной работе блока должны быть замкнуты перемычкой.

Регуляторы температуры Термодат могут управлять нагрузкой с помощью метода широтно-импульсной модуляции (ШИМ). Средняя мощность задается путем изменения продолжительности включения за некоторый период времени – период ШИМ. Предположим, период ШИМ установлен 100 секунд. Если нагреватель включен все 100 сек., это соответствует 100% мощности (рис. 1). Если он 50 сек. включен и 50 сек. выключен – 50% мощности, 25 сек. из 100 включен – 25 % мощности и т.д.

В приборах Термодат также реализован метод равномерно распределённых рабочих сетевых периодов (РСП). При 100% мощности нагреватель включен постоянно, все периоды - рабочие (рис. 2). При 50% - нагрузка включена каждый второй период, при 25% - рабочим является каждый четвертый период, при 10% - рабочий каждый десятый период и т.д. Выводимая мощность распределяется равномерно по 1024 сетевым периодам.

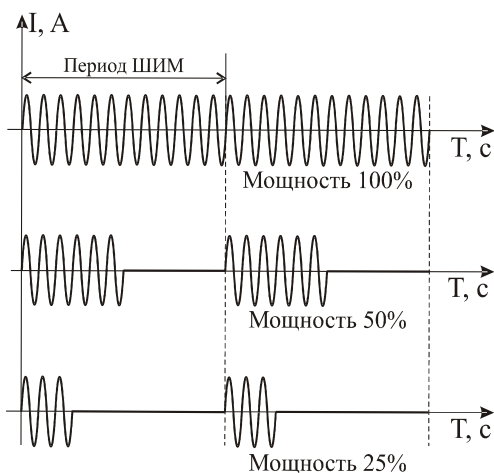


Рис. 1 Метод широтно-импульсной модуляции

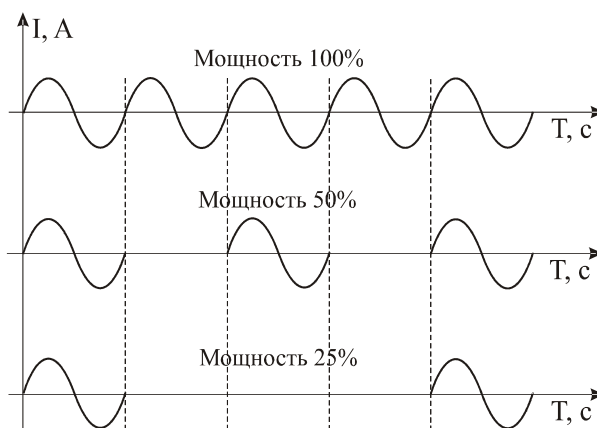


Рис. 2 Метод равномерно распределённых рабочих сетевых периодов

Подключение

При монтаже клеммы входа БУС3-В01 соединяются с клеммами транзисторного выхода регулятора температуры Термодат соответственно. К выходным клеммам прибора, согласно схеме, подключается нагрузка. Сечение подводимых проводов должно соответствовать величине коммутируемого тока.

Для защиты симисторов от перенапряжения при выраженной индуктивной нагрузке рекомендуется параллельно симисторам включать RC — цепь. Мощность RC выбирается, исходя из мощности нагрузки.

Установка и меры безопасности

В приборе используется опасное для жизни напряжение. При установке прибора на объекте, а также при устранении неисправностей и техническом обслуживании необходимо отключить прибор и подключаемые к нему устройства от сети. Не допускается попадание влаги на выходные контакты и внутренние электроэлементы прибора. Запрещается использование прибора в агрессивных средах с содержанием в атмосфере кислот, щелочей, масел т.п.

При эксплуатации прибора должны быть соблюдены "Правила технической эксплуатации электроустановок потребителей и правила техники безопасности при эксплуатации электроустановок потребителей". К монтажу и обслуживанию прибора допускаются лица, имеющие группу допуска по электробезопасности не ниже III.

Габаритные размеры БУС3-В01

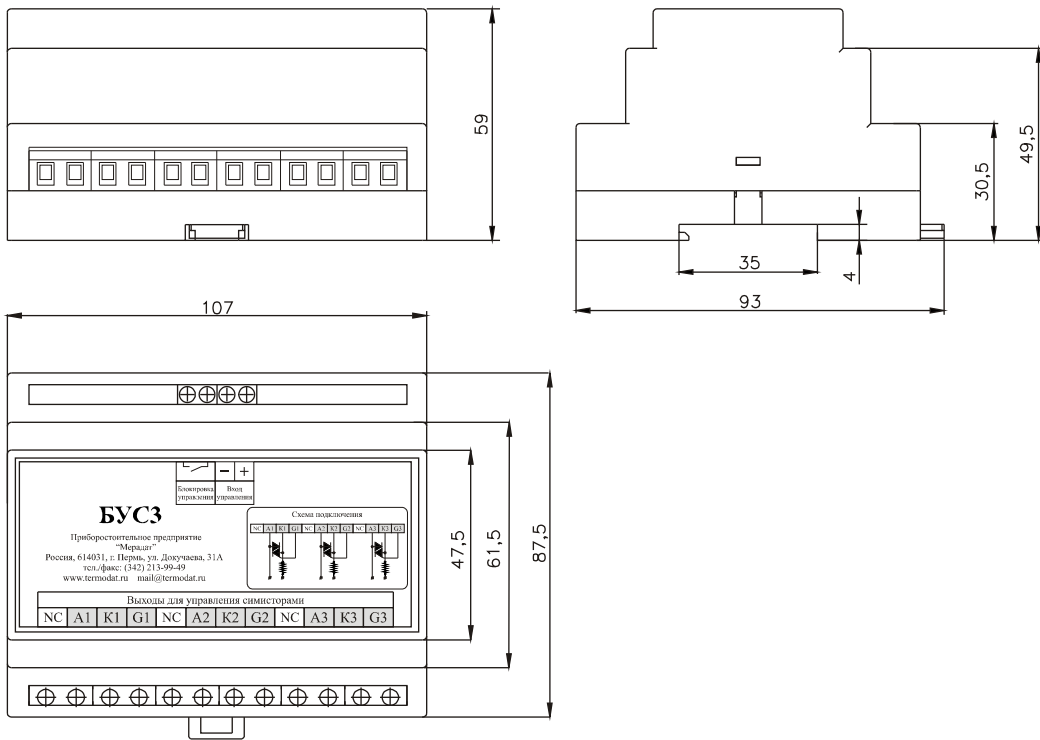


Схема подключения нагрузки

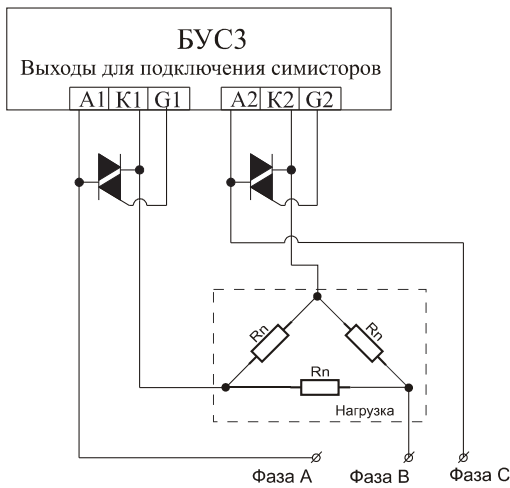


Схема подключения трехфазной нагрузки "треугольником"

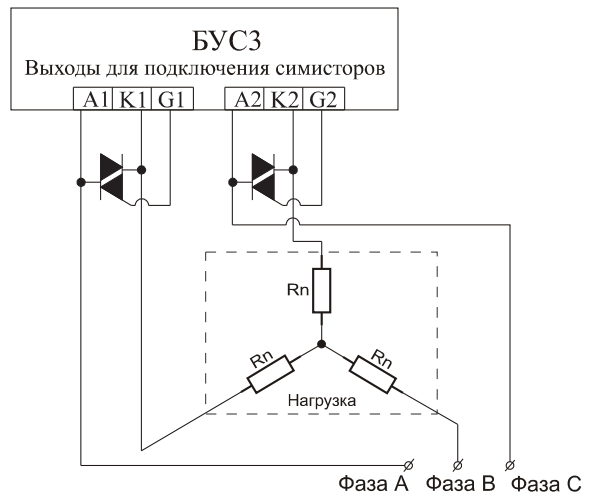


Схема подключения трехфазной нагрузки "звездой"

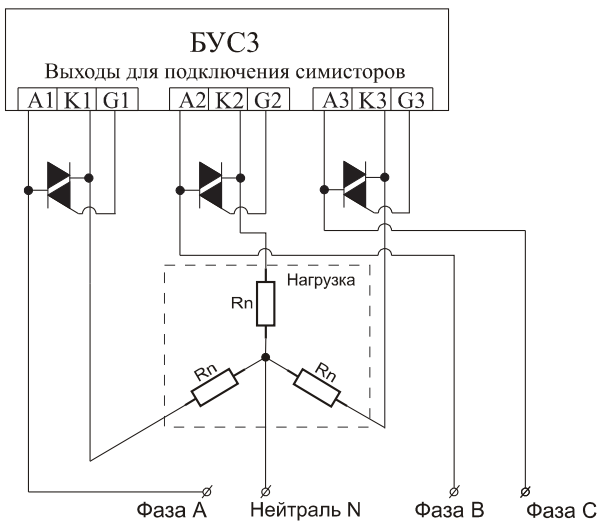


Схема подключения трехфазной нагрузки "звездой с нейтралью"

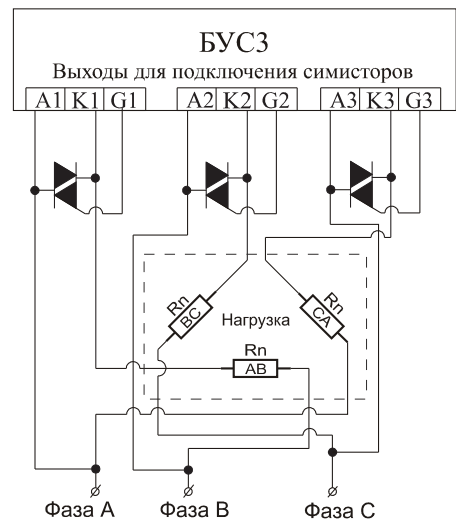


Схема подключения трехфазной нагрузки "открытым треугольником"

Комплектность

Блок управления симисторами БУСЗ-В01 – 1 шт.;

Инструкция по эксплуатации – 1 экз.

Свидетельство о приемке

Блок управления симисторами БУСЗ-В01 заводской № _____

соответствует требованиям конструкторской документации, ГОСТ Р 52931-2008 и признан годным для эксплуатации.

Дата продажи: _____

М. П.

Представитель ОТК _____

Гарантийные обязательства

Гарантийные обязательства наступают с даты продажи прибора и заканчиваются по истечении гарантийного срока. Гарантийный срок - **один год**.

Прибор должен быть использован в соответствии с эксплуатационной документацией, действующими стандартами и требованиями безопасности.

Настоящая гарантия действует в случае, если прибор будет признан неисправным в связи с отказом комплектующих или в связи с дефектами изготовителя или настройки.

Настоящая гарантия недействительна в случае, когда обнаружено несоответствие серийного номера прибора номеру в представленном паспорте или в случае утери паспорта.

Настоящая гарантия недействительна в случае, когда повреждение или неисправность были вызваны пожаром, молнией, наводнением или другими природными явлениями, механическими повреждениями, неправильным использованием, небрежным обращением или самостоятельным несанкционированным ремонтом прибора. Установка и настройка прибора должны производиться квалифицированным персоналом в соответствии с паспортом.

Настоящая гарантия недействительна в случае, когда обнаружено попадание внутрь прибора воды или агрессивных химических веществ.

Действие гарантии не распространяется на тару и упаковку с ограниченным сроком использования.

Настоящая гарантия выдается в дополнение к иным правам потребителей, закрепленным законодательно, и ни в коей мере не ограничивает их. При этом предприятие-изготовитель ни при каких обстоятельствах не принимает на себя ответственности за косвенный, случайный, умышленный или воследовавший ущерб или любую упущенную выгоду, недополученную экономию из-за или в связи с использованием данного прибора.

В период гарантийного срока изготовитель производит бесплатный ремонт прибора. Гарантийный ремонт производится на предприятии «Мерадат» в г. Перми. Доставка прибора на ремонт осуществляется за счет заказчика. Обратная отправка после ремонта осуществляется за счет предприятия «Мерадат».