

ОКП 343180
ТНВЭД 8537109900

Шкаф автоматического розжига печи – ШАРП

Руководство по эксплуатации
В407.138.000.000РЭ

КАЗАНЬ 2019

ОГЛАВЛЕНИЕ

1	НАЗНАЧЕНИЕ ИЗДЕЛИЯ	3
2	ТЕХНИЧЕСКИЕ ХАРАКТЕРИСТИКИ	3
3	СОСТАВ «ШАРП».....	4
4	УСТРОЙСТВО И РАБОТА	5
5	УКАЗАНИЕ МЕР БЕЗОПАСНОСТИ.....	6
	ПРИЛОЖЕНИЕ 1	7

ВВЕДЕНИЕ

Настоящее руководство по технической эксплуатации предназначено для ознакомления с устройством и работой «Шкафов автоматического розжига печи - ШАРП» и содержит сведения, необходимые для его правильной эксплуатации и технического обслуживания.

1 Назначение изделия

1.1 «ШАРП», предназначен для:

– Полуавтоматического розжига в промышленных печах нефтехимических и нефтеперерабатывающих производств и выполняет следующие функции:

Полуавтоматический розжиг:

- управления клапаном пилотной горелки;
- подача искры на пилотную горелку;
- индикация наличия пламени в пилотной горелке;
- в ручном режиме розжиг основной горелки;
- индикация наличия пламени в основной горелке;
- дистанционный розжиг.

1.2 Степень защиты шкафов «ШАРП» соответствует ГОСТ 14254-96. В зависимости от условий эксплуатации шкафы отвечают степени защиты IP44, IP54 и IP65.

1.3 «ШАРП» предназначен для эксплуатации в климатических условиях УХЛ1.1 УХЛ2.1, УХЛ3.1, УХЛ4.2 по ГОСТ 15150:

1.4 Относительная влажность не более 80% при 25°C;

2 Технические характеристики

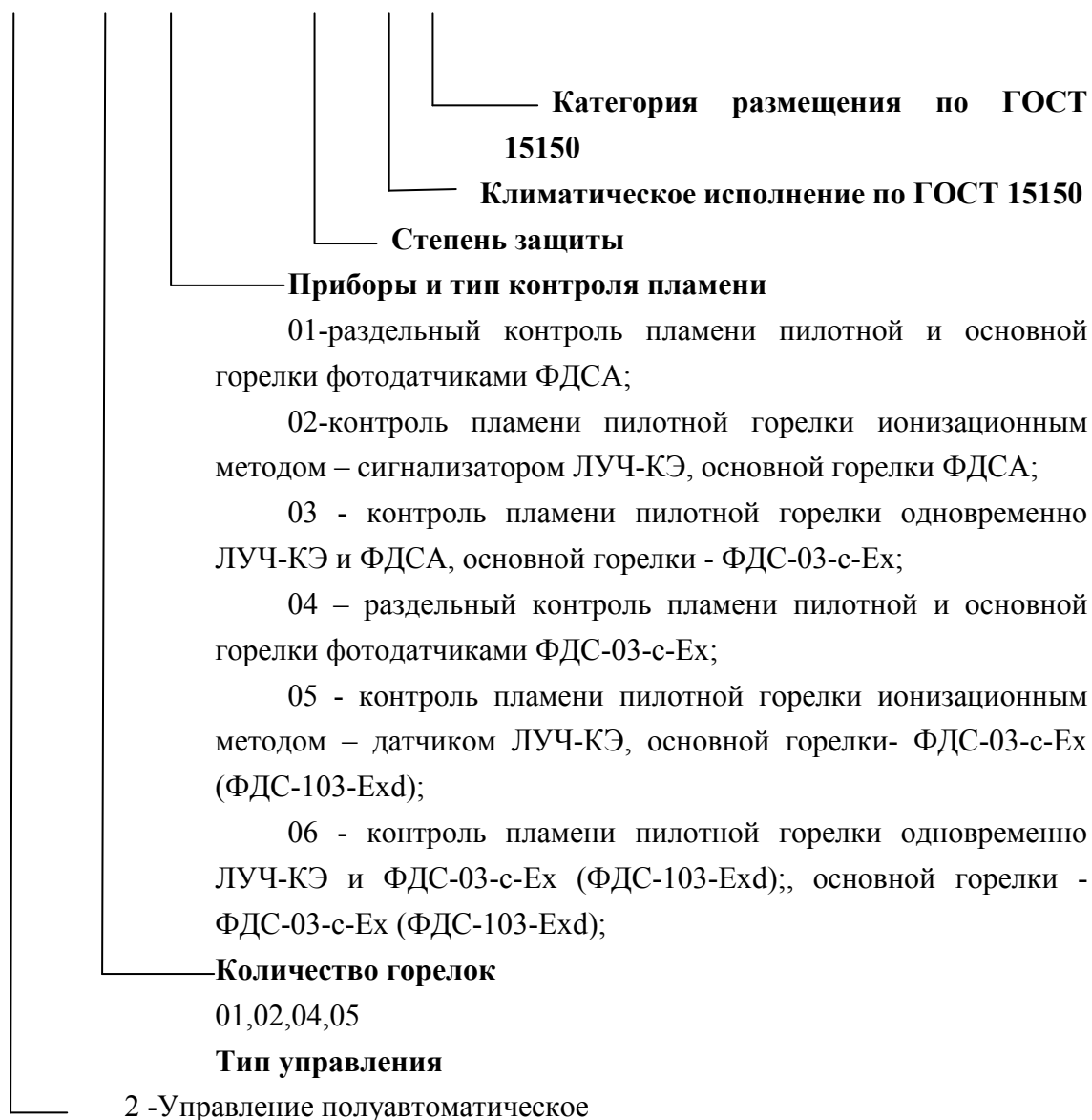
2.1	Напряжение питающей сети, В~	187÷242
2.2	Частота переменного тока, Гц	50,60
2.3	Потребляемая мощность не более, ВА	25 - 600
2.4	Номинальное напряжение изоляции, В	220
2.5	Типы системы заземления	TN-S, TN-C-S, TN-C
2.6	Управление клапанами, шт.	1÷10*
	Тип контактов нормально разомкнутые	
2.7	Рабочий напряжение коммутации, В	220
2.8	Рабочий ток коммутации (RMS), А	2
2.9	Гальваническая развязка каждого, В	1500
2.10	Количество ТС (удаленный запуск)	1÷5*
	(наличие пламени пилотной горелки)	1÷5*
	(наличие пламени основной горелки)	1÷5*
2.11	Коммутируемое напряжение ТС, В	220
2.12	Коммутируемый ток ТС, мА	10
2.13	Срок эксплуатации, не менее, лет	10
2.14	Рабочая температура эксплуатации	минус50÷70С°
2.15	Степень защиты	IP44, IP54, IP65

*количество зависит от газовой схемы.

3 Состав «ШАРП»

3.1 Исполнение шкафов полуавтоматического розжига печи зависит от типа газовой схемы, от количества горелок, приборов и типа контроля пламени, наличия интерфейса для интегрирования в АСУ ТП. Структура условного обозначения исполнения приведена ниже.

ШАРП-Х(n) - Х(n) – Х(n) – IPx - УХЛх- - ТУ 3431-001-87875767-025-2014



3.2 Конструктивные особенности шкафа.

В зависимости от категории зоны размещения шкафа управления, шкафы выполняются в обычном исполнении или во взрывозащищенном*. В случае применения шкафа во взрывоопасной зоне заказчик должен указать класс взрывоопасной зоны.

* Оболочка для шкафов во взрывозащищенном исполнении заказывается на сертифицированном заводе взрывозащищенного оборудования

В приложении 1 расположены общий вид, схемы внешний подключений шкафов розжига второй модификации – ШАРП2-01-05, ШАРП2-02-05, ШАРП2-03-05, ШАРП2-04-05. ШАРП2-05-05.

4 Устройство и работа

4.1 Функциональная схема розжига с полуавтоматическим управлением одной горелкой изображена на рисунке 4.1

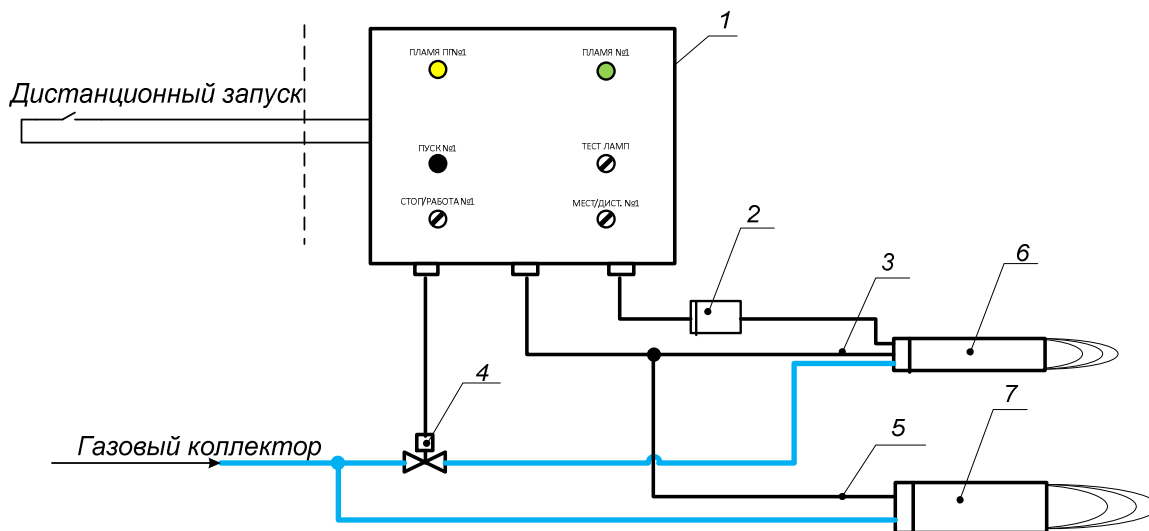


Рис. 4.1

1 – ШАРП 2-01-05, 2 – ИВН, 3 – контроль пламени пилотной горелки - датчик ЛУЧ-КЭ, 4 – клапан запальника, 5 – контроль пламени горелки - датчик ФДС-03-с-Ех, 6 – пилотная горелка, 7 – горелка.

Работа «ШАРП 2-01-05» с полуавтоматическим управлением одной горелкой.

4.2 Работа «ШАРП 2-01-01» с полуавтоматическим управлением одной горелкой

4.2.1 Начало работы.

Система верхнего уровня АСУ (ПАЗ) контролирует и проверяет все условия для нормального розжига горелок. После выполнения этого анализа система ПАЗ выдает в ШАРП сигнал «Разрешение розжига» - соответствует замкнутому контакту, на лицевой панели ШАРПа загорается индикатор "Готовность".

4.2.2 Розжиг пилотной горелки

Оператор выставляет переключатель «Стоп/Работа» из положения «Стоп» в положение «Работа», нажимает кнопку "ПУСК ПГ1" на 1-3 секунды, за это время открывается клапан пилотной горелки подается искра на пилотную горелку происходит розжиг пилотной горелки - загорается индикатор " пламя ПГ№1 и в АСУ уходит сигнал о наличии пламени пилотной горелки. Отключение оператором пилотной и основной горелки происходит переводом переключателя «Стоп/Работа» в положение «Стоп».

4.2.3 Розжиг основной горелки

Оператор нажимает кнопку "ПУСК ОГ1" на 1-3 секунды, открывается клапан основной горелки и фотодатчик оценивает наличие пламени основной горелки - загорается индикатор " Пламя ОГ№1" в АСУ уходит сигнал о наличии пламени основной горелки.

4.2.4 Режим РАБОТА.

- Контролируется пламя пилотной и основной горелки, а также осуществляется самоконтроль датчиков пламени. При погасании пламени, индикаторы «ПЛАМЯ ПГ» и «ПЛАМЯ» гаснут. Если по какой-либо причине погасла пилотная горелка автоматически закрывается соответствующий клапан пилотной, в систему АСУ уходит сигнал о пропадании пламени пилотной, основная горелка продолжает работать. Остальные горелки работают в штатном режиме.

4.2.5 Дистанционный розжиг.

Дистанционный розжиг предназначен для удаленного управления процессом розжига и горения для систем АСУТП. Переключатель «Мест/Дист» перевести в положение ДИСТ, при замыкании контактов «Удаленный запуск» происходит автоматический розжиг горелки. На протяжении всего режима работы данный контакт должен быть всегда замкнут. При размыкании контакта «Удаленный запуск» происходит останов процесса горения. **Контакт «Удаленный запуск» должен использоваться только совместно с релейными выходами «Наличие пламени запальника» и «Наличие пламени горелки», т.е. для процесса дистанционного розжига и управления горением, обязательно необходимо анализировать состояние релейных выходов «Наличие пламени запальника» и «Наличие пламени горелки» системой АСУТП.** При розжиге, если пламя запальника или основной горелки не появилось в течении 3 сек, то необходимо разомкнуть контакт «Удаленный запуск» (закрыть клапан соответствующего запальника) и закрыть клапан соответствующей основной горелки. Если основная горелка отключается оператором путем закрытия соответствующего вентиля, то предварительно необходимо вывести (отключить) защиту по ней в АСУТП на период отключения данной основной горелки, после розжига основной горелки оператором необходимо ввести защиту по ней в АСУТП.

Выше приведённый алгоритм работы выполняется для всех модификаций шкафов розжига горелок в полуавтоматическом режиме.

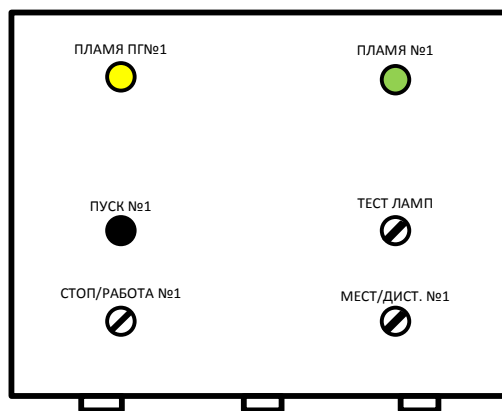
5 УКАЗАНИЕ МЕР БЕЗОПАСНОСТИ

- 5.1 По способу защиты человека от поражения электрическим током шкафы «ШАРП» относятся к классу III по ГОСТ 12.2.007.0-75.
- 5.2 Эксплуатация шкафов «ШАРП» должна производиться квалифицированным персоналом, аттестованным на право обслуживания электроустановок напряжением до 1000 В.
- 5.3 Все работы по монтажу, демонтажу и эксплуатации шкафов «ШАРП» должны выполняться в соответствии с требованиями, изложенными в настоящем руководстве по технической эксплуатации, в “Правилах техники безопасности при эксплуатации электроустановок потребителем” и “Правилах технической эксплуатации электроустановок потребителем”, а также действующими ведомственными инструкциями. Заземление и защитные меры безопасности должны выполняться в соответствии с требованиями “Правил устройства электроустановок”.
- 5.4 Все работы по монтажу и демонтажу шкафов «ШАРП» производить при полностью обесточенном оборудовании.
- 5.5 Шкафы «ШАРП» устанавливается на объекте, имеющем гальваническую связь с контуром заземления.

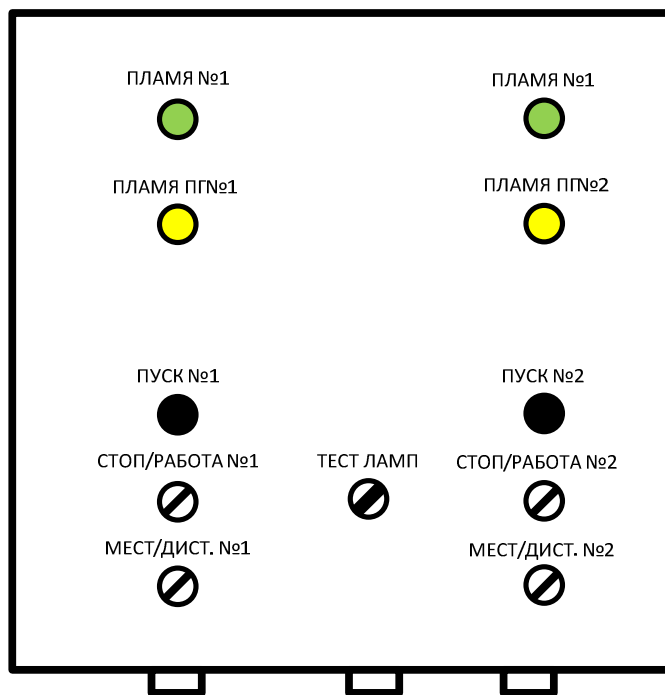
ПРИЛОЖЕНИЕ 1

Внешний вид шкафов розжига горелок.

1. ШАРП 2-01-05



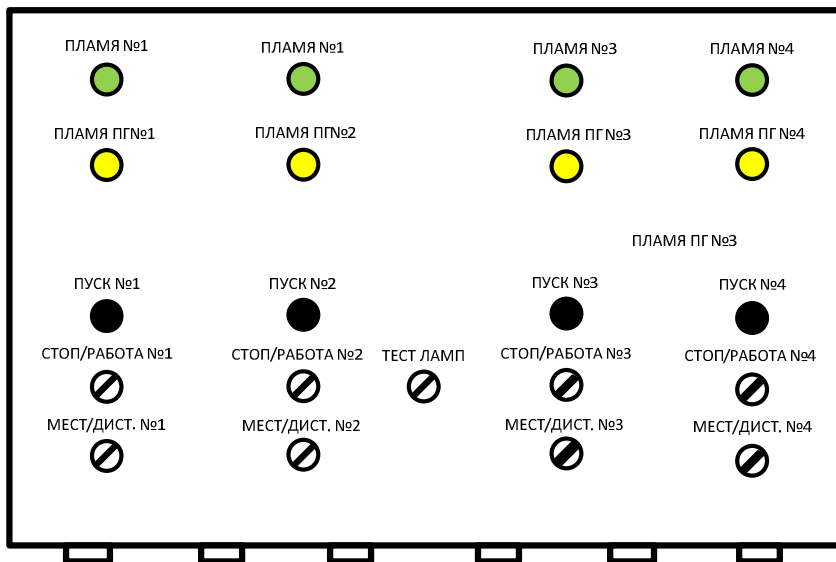
2. ШАРП 2-02-05



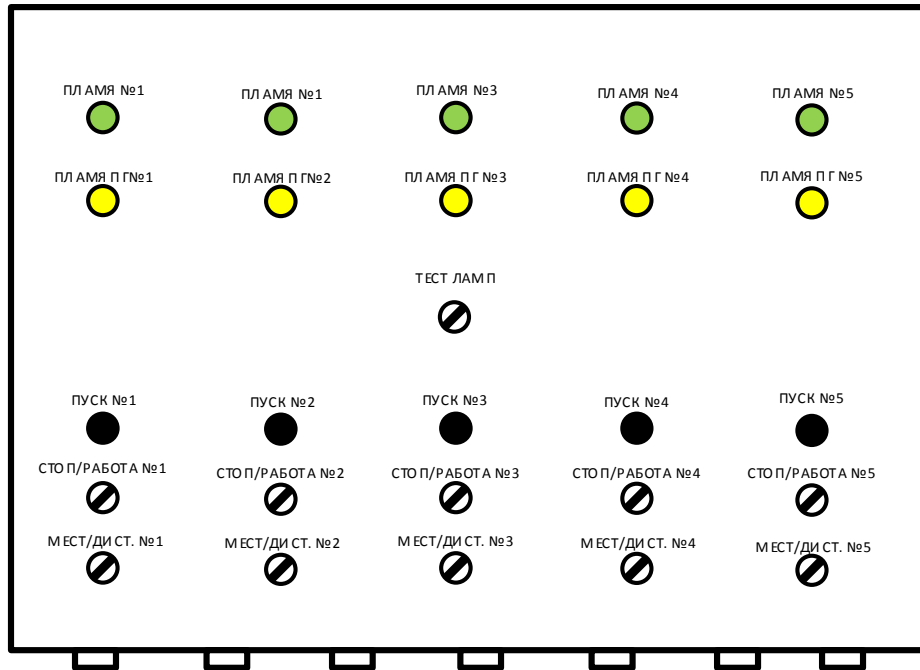
3. ШАРПІ 2-03-05



4. ШАРПІ 2-04-05



5. ШАРПІ 2-05-05



Перв. примен.

Справ. №

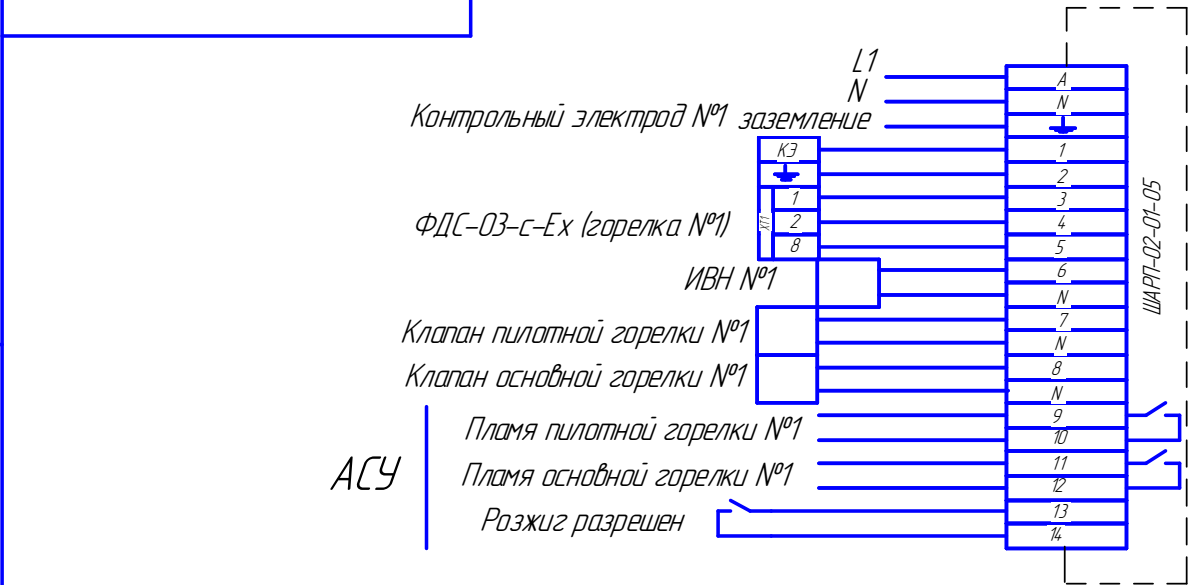
Подп. и дата

Инд. № дудл.

Взам. инв. №

Подп. и дата

Инд. № подл.



1. Провода внешних соединений не менее 0,5 мм².
2. На фотодатчиках ФДС-03-с-Ех соединить проводам отдельно 1-й и 3-й; 4-й и 7-й вывода клеммы.
3. Сигналы передаваемые в АСУ и из АСУ типа "сухой контакт" с рабочим напряжением ~220В.

Изм.	Лист	№ докум.	Подп.	Дата
Разраб.		Ермошин		
Пров.		Сафин		
Т.контр.		Сафин		
И.контр.				
Утв.		Телешев		

ШАРП-2-01-05
 Схема внешних эл.подключений

Лит.	Масса	Масштаб
Лист 1	Листов 2	

"НПП ПРОМА"

Перв. примен.

Справ. №

Подп. и дата

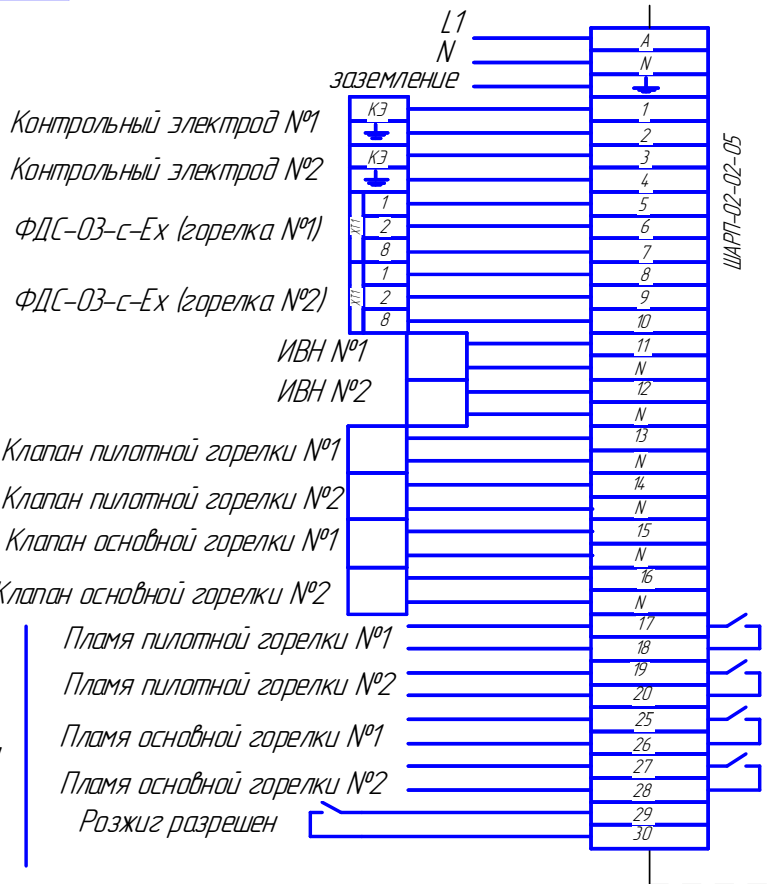
Изм. № докл.

Взам. ш.№ №

Подп. и дата

Изм. № подл.

Изм.	Лист	№ докум.	Подп.	Дата
Разраб.		Ермошин		
Пров.		Сафин		
Т.контр.		Сафин		
Н.контр.				
Утв.		Телешев		



АСУ

1. Провода внешних соединений не менее 0,5 мм².
2. На фотодатчиках ФДС-03-с-Ех соединить проводами отдельно 1-й и 3-й; 4-й и 7-й выводы клеммы.
3. Сигналы передаваемые в АСУ и из АСУ типа "сухой контакт" с рабочим напряжением ~220В.

ШАРП-2-02-05
Схема внешних эл.подключений

Лист	Масса	Масштаб
Лист 1	Листов 2	

"НПП "ПРОМА"

Копировал

Формат А4

Перв. примен.

Справ. №

Подп. и дата

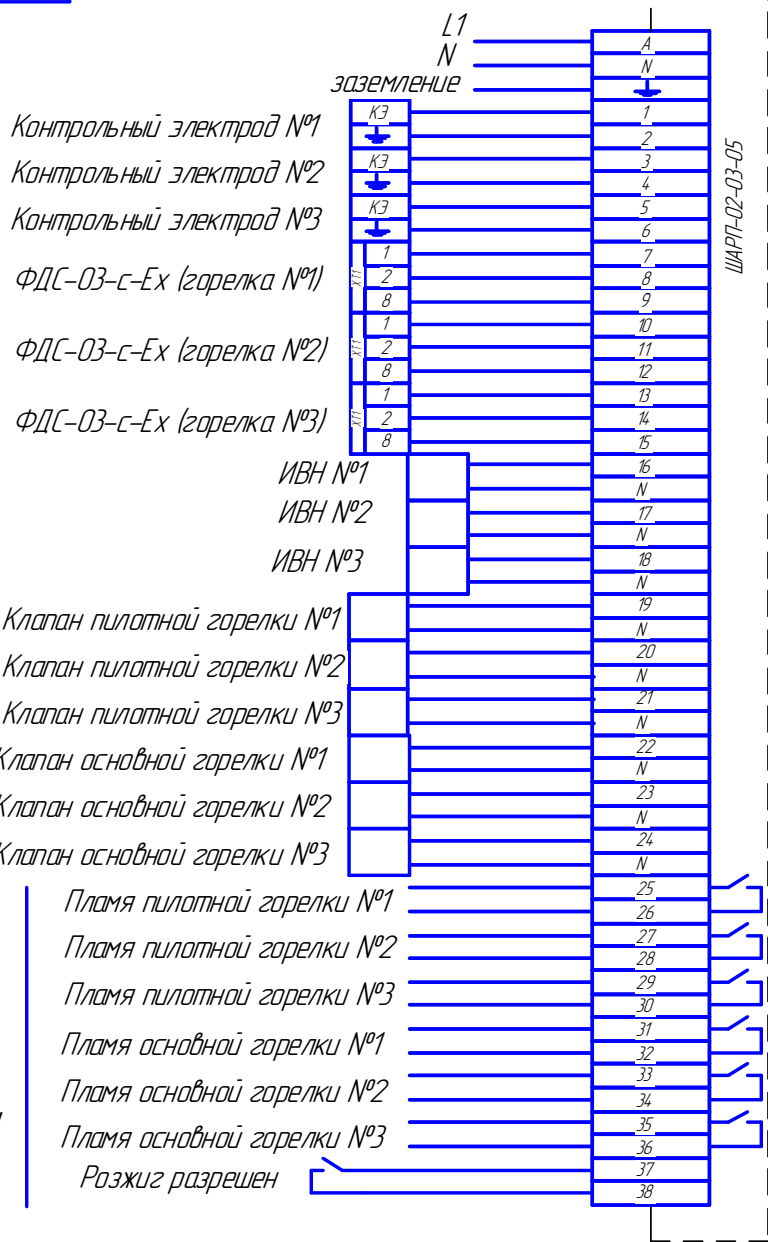
Инв. № дудл.

Взам. инв. №

Подп. и дата

Инв. № подл.

Изм.	Лист	№ докум.	Подп.	Дата
Разраб.		Ермошин		
Пров.		Сафин		
Т.контр.		Сафин		
Н.контр.				
Утв.		Телешев		



1. Провода внешних соединений не менее 0,5 мм².
2. На фотодатчиках ФДС-03-с-Ех соединить проводами отдельно 1-й и 3-й; 4-й и 7-й выводы клеммы.
3. Сигналы передаваемые в АСУ и из АСУ типа "сухой контакт" с рабочим напряжением ~220В.

ШАРП-2-03-05
Схема внешних эл.подключений

Лист Масса Масштаб

Лист 1 Листов 2

"НПП "ПРОМА"

Копировал

Формат А4

Перв. примен.

Справ. №

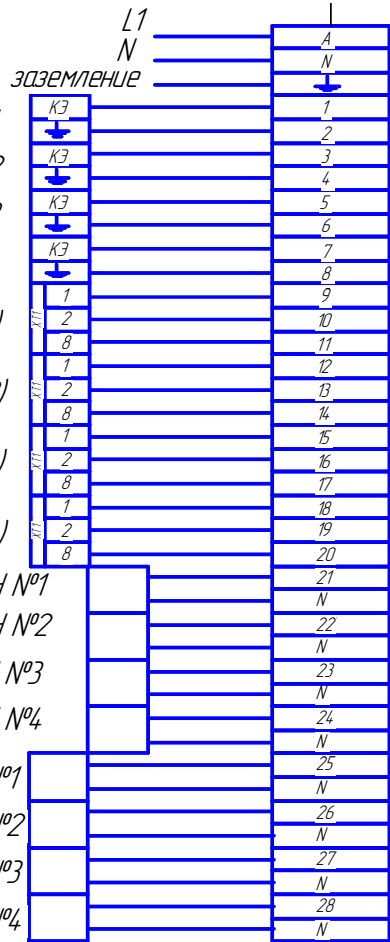
Подп. и дата

Инв. № дудл.

Взам. инв. №

Подп. и дата

Инв. № подл.



ШАРП-02-04-05

1. Провода внешних соединений не менее 0,5 мм².
2. На фотодатчиках ФДС-03-с-Ех соединить проводами отдельно 1-й и 3-й; 4-й и 7-й выводы клеммы.
3. Сигналы передаваемые в АСУ и из АСУ типа "сухой контакт" с рабочим напряжением ~220В.

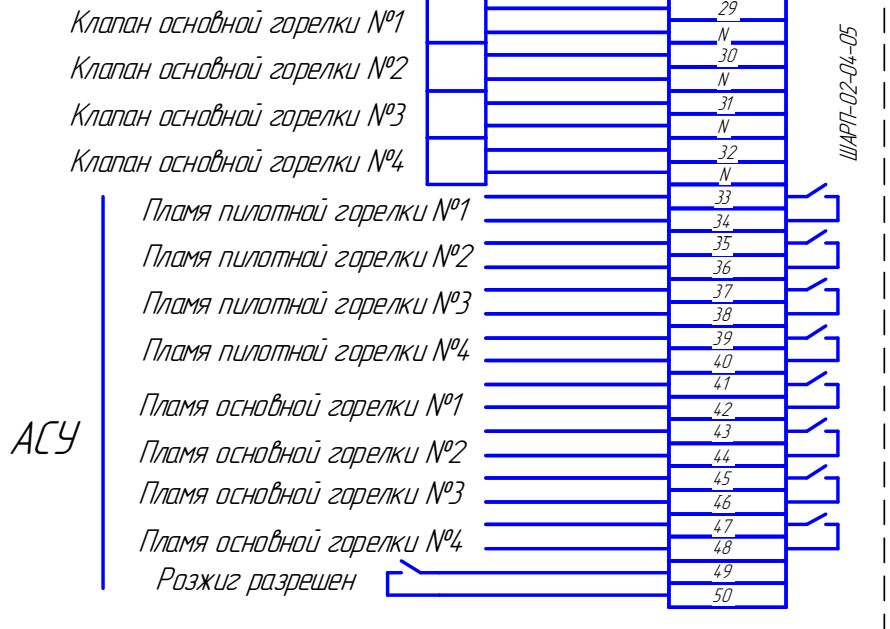
Изм.	Лист	№ докум.	Подп.	Дата
Разраб.		Ермошин		
Пров.		Сафин		
Т.контр.		Сафин		
Н.контр.				
Утв.		Телешев		

ШАРП-2-04-05
Схема внешних эл.подключений

Лист	Масса	Масштаб
Лист 1	Листов 2	
"НПП ПРОМА"		

Копировал

Формат А4



Инв. № подл.	Подп. и дата
Взам. инв. №	Инв. № дудл.
Подп. и дата	Подп. и дата

Изм.	Лист	№ докум.	Подп.	Дата	Лист
------	------	----------	-------	------	------

Копировал

Формат А4

Перв. примен.

Справ. №

Подп. и дата

Инд. № дудл.

Взам. инв. №

Подп. и дата

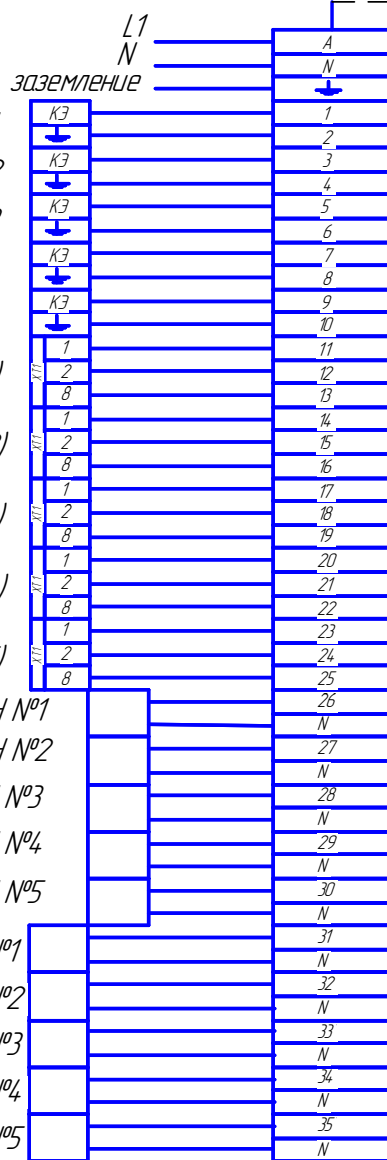
Инд. № подл.

Изм.	Лист	№ докум.	Подп.	Дата
Разраб.		Ермошин		
Проб.		Сафин		
Т.контр.		Сафин		
Н.контр.				
Утв.		Телешев		

- Контрольный электрод №1
- Контрольный электрод №2
- Контрольный электрод №3
- Контрольный электрод №4
- Контрольный электрод №5
- ФДС-03-с-Ех (горелка №1)
- ФДС-03-с-Ех (горелка №2)
- ФДС-03-с-Ех (горелка №3)
- ФДС-03-с-Ех (горелка №4)
- ФДС-03-с-Ех (горелка №5)

- ИВН №1
- ИВН №2
- ИВН №3
- ИВН №4
- ИВН №5

- Клапан пилотной горелки №1
- Клапан пилотной горелки №2
- Клапан пилотной горелки №3
- Клапан пилотной горелки №4
- Клапан пилотной горелки №5



ШАРП-02-05-05

1. Провода внешних соединений не менее 0,5 мм².
2. На фотодатчиках ФДС-03-с-Ех соединить проводами отдельно 1-й и 3-й; 4-й и 7-й выводы клеммы.
3. Сигналы передаваемые в АСУ типа "сухой контакт" и из АСУ типа "сухой контакт" с рабочим напряжением ~220В.

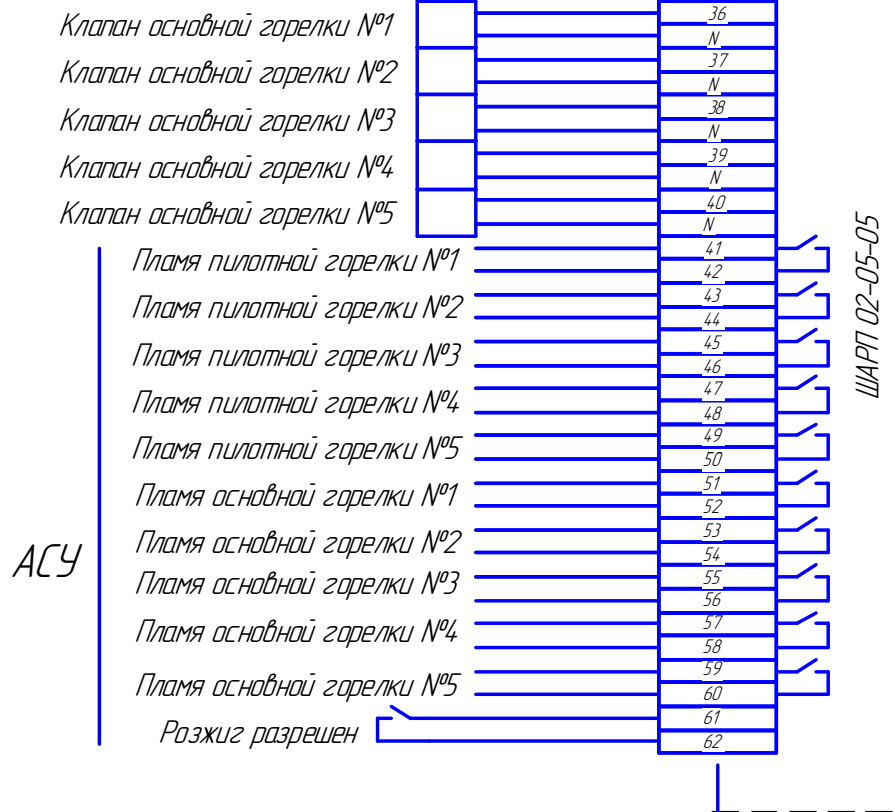
ШАРП-2-05-05
 Схема внешних эл.подключений

Лит.	Масса	Масштаб
Лист 1	Листов 2	

"НПП "ПРОМА"

Копировал

Формат А4



Инв. № подл.	Подп. и дата
Взам. инв. №	Инв. № дудл.
Подп. и дата	Подп. и дата

Изм.	Лист	№ докум.	Подп.	Дата
------	------	----------	-------	------

Лист

Копировал

Формат А4

лист регистрации изменений

Из м	Номера листов (страниц)				Всего листов (страниц) в докум.	№ докум.	Входящий № сопроводи -тельного документа	Подп	Дата
	Измен енных	Замен енных	Новых	Аннул ирова нных					