



ФИЛЬТРЫ-СТАБИЛИЗАТОРЫ ДАВЛЕНИЯ ВОЗДУХА

ФСДВ

Руководство по эксплуатации

ЦТКА.408862.006 РЭ

Настоящее руководство по эксплуатации предназначено для ознакомления с устройством, монтажом и обслуживанием фильтр-стабилизаторов давления воздуха (в дальнейшем – фильтр-стабилизаторы), выпускаемых по ТУ 311-00002648.032-93.

1 Описание и работа

1.1 Назначение фильтр-стабилизаторов

1.1.1 Фильтр-стабилизаторы предназначены для окончательной очистки от механических примесей и масла, регулирования и автоматического поддержания давления воздуха питания пневматических приборов и средств автоматизации.

1.1.2 Фильтр-стабилизатор выпускается двух модификаций: ФСДВ-10 на входное давление воздуха 1,0 МПа (10 кгс/см²) и ФСДВ-6 на входное давление воздуха 0,6 МПа (6 кгс/см²).

1.2 Технические характеристики

1.2.1 По защищенности от воздействия окружающей среды фильтры-стабилизаторы водозащищённого исполнения со степенью защиты IPX3 по ГОСТ 14254-2015. По стойкости к механическим воздействиям – виброустойчивого и вибропрочного исполнения, группа N3 по ГОСТ Р 52931-2008.

1.2.2 Классы загрязнённости воздуха питания на входе 3 или 5 по ГОСТ 17433-80.

1.2.3 Классы загрязнённости воздуха питания на выходе 0 или 1 по ГОСТ 17433-80.

1.2.4 Степень очистки воздуха 99,95 %, не менее.

1.2.5 Давление воздуха на входе для ФСДВ-10 от 0,6 до 1,0 МПа (от 6 до 10 кгс/см²) и от 0,25 до 0,6 МПа (от 2,5 до 6 кгс/см²) для ФСДВ-6.

1.2.6 Диапазон изменения настройки регулируемого давления на выходе ФСДВ-10 от 0,03 до 0,6 МПа (от 0,3 до 6 кгс/см²) при входном давлении 0,8 МПа (8 кгс/см²) и от 0,03 до 0,25 МПа (от 0,3 до 2,5 кгс/см²) для ФСДВ-6 при входном давлении 0,5 МПа (5 кгс/см²).

1.2.7 Расход воздуха на выходе 15 м³/ч при давлении на входе 1 МПа (10 кгс/см²) для ФСДВ-10 и 8 м³/ч при давлении на входе 0,6 МПа (6 кгс/см²) для ФСДВ-6.

1.2.8 Допускаемая величина разности между нижним значением давления на входе и верхним значением давления на выходе должна быть не более 0,2 МПа (2 кгс/см²).

При соблюдении данного требования фильтры-стабилизаторы работоспособны при давлении на входе ниже 0,6 МПа (6 кгс/см²).

1.2.9 Допускаемое изменение давления, установленного на выходе фильтров-стабилизаторов, не превышает $\pm 0,0135$ МПа ($\pm 0,135$ кгс/см²) на каждый 1 м³/ч изменения расхода при температуре (20 \pm 5) °С.

1.2.10 Допускаемое изменение давления, установленного на выходе фильтров-стабилизаторов, не превышает $\pm 0,006$ МПа ($\pm 0,06$ кгс/см²) при изменении давления на входе фильтров-стабилизаторов в пределах всего диапазона при температуре (20 \pm 5) °С.

1.2.11 Допускаемое изменение давления, установленного на выходе, не превышает $\pm 0,003$ МПа (0,03 кгс/см²), на каждые 10 °С изменения температуры окружающей среды.

1.2.12 Масса, кг, не более 0,7.

1.2.13 По устойчивости к воздействию температуры и влажности окружающего воздуха фильтры-стабилизаторы соответствуют группе исполнения ДЗ по ГОСТ Р 52931-2008, климатическим исполнениям У1 и Т1 по ГОСТ 15150-69, но для работы при температуре: от минус 50 для исполнения У1 (минус 25 для тропического исполнения Т1) до плюс 60 °С и относительной влажности 95 % для исполнения У1 (100 % для тропического исполнения Т1) при температуре 35°С.

Фильтр-стабилизаторы в коррозионно-стойком исполнении ФСДВ-6-«Ор», «ФСДВ-10-«Ор» устойчивы к воздействию окружающего воздуха с концентрацией сероводорода до 10 мг/м³ и (или) сернистого ангидрида согласно ГОСТ 12.1.005-88 и в аварийных ситуациях (в течение 3-4 ч) – до 100 мг/м³ сероводорода и (или) сернистого ангидрида до 200 мг/м³.

1.3 Устройство и работа

1.3.1 Принцип действия фильтр-стабилизатора основан на методе силовой компенсации, при котором момент, развиваемый задающей пружиной уравновешивается моментом, развиваемый на мембране рабочим (выходным) давлением.

1.3.2 Работа стабилизатора сводится к тому, что при изменении рабочего (выходного) давления из-за изменения входного давления или расхода воздуха на выходе изменяется сила действия воздуха на мембрану снизу и нарушается силовое равновесие подвижной системы стабилизатора, вследствие чего происходит перемещение этой системы до достижения нового равновесного положения. При

этом проходное сечение между клапаном и седлом стабилизатора изменяется таким образом, что выходное давление стремится к своей номинальной величине.

1.3.3 В приложении А приведена конструкция фильтр-стабилизатора. Все составные части стабилизатора смонтированы в один блок на корпусе 9.

Между корпусами 6 и 9 винтами 5 зажата резиноканевая мембрана 7, на которую воздействует задающая пружина 4.

Установка давления на выходе осуществляется вращением ручки 1, вращение передается на ось 2, а сухарь 3, перемещаясь по резьбе оси действует на задающую пружину.

К корпусу 9 посредством шпильки 14 и гайки 19 крепится стакан 12 для сбора конденсата. Герметичность полости стакана обеспечивается резиновыми кольцами 10, 17 и паранитовой шайбой 18.

На корпус 9 посажены дефлектор 11 и фильтрующий элемент 13, крепление которого осуществляется посредством отражателя 15 и трубки 16.

В корпусе 9 установлены седло 23 и клапан 22, подпружиненный пружиной 24. Седло зафиксировано диском 25.

Ввернутый в корпус 9 манометр 27 предназначен для контроля величины выходного давления.

Головка 20 с шариком 21 служит для ручного отвода конденсата.

С целью повышения стабильности характеристик мембраны 7 она подпружинена пружиной 26.

1.4 Маркировка

1.4.1 На корпусе фильтра-стабилизатора и прикрепленной к нему табличке нанесены:

- товарный знак предприятия-изготовителя;
- условное обозначение фильтра-стабилизатора, включающее верхнее значение давления на входе;
- степень защиты IPX3 по ГОСТ 14254-2015;
- порядковый номер по системе нумерации предприятия-изготовителя;
- климатическое исполнение;
- год изготовления.

1.4.2 Маркировка фильтров-стабилизаторов, предназначенных для экспорта, содержит (если нет особых указаний в заказе):

- надпись «Сделано в России»;
- условное обозначение фильтра-стабилизатора, включающее верхнее значение давления на входе;
- степень защиты IPX3 по ГОСТ 14254-2015;
- порядковый номер по системе нумерации предприятия-изготовителя;
- климатическое исполнение;
- год изготовления.

1.4.3 Места, служащие для подсоединения внешних пневматических линий, должны иметь маркировку, указывающую направление движения воздуха.

1.4.4 Маркировка потребительской тары содержит:

- товарный знак предприятия-изготовителя;

- условное обозначение фильтра-стабилизатора, включающее верхнее значение давления на входе;
- дату упаковки.

Допускается наносить данные, характеризующие условия хранения фильтров-стабилизаторов.

1.4.5 Маркировка потребительской тары для экспорта должна соответствовать заказу и содержит:

- надпись «Сделано в России»;
- условное обозначение фильтра-стабилизатора, включающее верхнее значение давления на входе.

1.4.6 Маркировка нанесена на этикетку, которая закрепляется на коробку.

1.4.7 На транспортной таре (ящике) нанесена водостойкой краской или путем наклеивания бумажных ярлыков транспортная маркировка: основные, дополнительные, информационные надписи и манипуляционные знаки, обозначающие «Верх», «Хрупкое, осторожно», «Беречь от влаги» по ГОСТ 14192-96.

Маркировка транспортной тары фильтров-стабилизаторов, поставляемых для экспорта, соответствует ГОСТ 14192-96 и содержит (если нет особых указаний) следующие данные:

- номер заказа;
- страну назначения;
- конечную станцию или порт назначения;
- наименование получателя;
- наименование отправителя (внешнеторгового);
- номер контракта или номер заказа иностранного покупателя;
- надписи «Сделано в России», «Экспорт»;
- массу: брутто и нетто в килограммах;
- манипуляционные знаки, имеющие значения «Верх», «Хрупкое, осторожно», «Беречь от влаги»;
- порядковый номер грузового места и количество грузовых мест.

1.5 Упаковка

1.5.1 Фильтр-стабилизаторы упаковывают в закрытых вентилируемых помещениях при температуре окружающего воздуха от 15 до 40 °С и относительной влажности до 80 % при отсутствии в окружающей среде агрессивных примесей.

1.5.2 Способ упаковывания фильтр-стабилизаторов должен обеспечивать их сохранность при транспортировании в контейнерах, закрытых железнодорожных вагонах, а также при перевозке автомобильным транспортом с защитой от дождя и снега.

1.5.3 Перед упаковыванием штуцерные отверстия фильтр-стабилизаторов должны быть закрыты заглушками, предохраняющими внутренние полости от загрязнения, а резьбы от механических повреждений.

1.5.4 При упаковывании фильтр-стабилизаторов для поставки на внутренний рынок в каждый ящик вложен упаковочный лист, содержащий следующие сведения:

- наименование, обозначение и количество поставляемых фильтр-

стабилизаторов;

- подпись или штамп ответственного за упаковывание;
- дату упаковывания.

1.5.5 При поставке на экспорт в каждый ящик вложен товаросопроводительный документ, выполненный согласно «Положению о порядке составления, оформления и рассылки технической и товаросопроводительной документации на товары, поставляемые для экспорта».

1.5.6 Потребительская тара изготовлена из гофрированного картона по ГОСТ Р 52901-2007.

1.5.7 Транспортная тара изготовлена из фанеры толщиной не менее 3 мм по ГОСТ 3916.1-96 или древесноволокнистых плит, толщиной не менее 3 мм по ГОСТ 4598-86. Тип ящика III или VI по ГОСТ 5959-80.

1.5.8 Транспортная тара для упаковки фильтров-стабилизаторов, поставляемых на экспорт, изготовлена в соответствии с требованиями ГОСТ 24634-81, дополнительными требованиями заказа и единого технического руководства «Упаковка для экспортных грузов». Тип ящика VI по ГОСТ 5959-80.

1.5.9 Масса (брутто) фильтра-стабилизатора в потребительской таре не превышает 2,0 кг.

1.5.10 Масса (брутто) фильтров-стабилизаторов в транспортной таре не превышает 50 кг.

2 Использование по назначению

2.1 Меры безопасности

2.1.1 Источником опасности при монтаже и эксплуатации фильтров-стабилизаторов является воздух, находящийся под давлением.

2.1.2 Безопасность эксплуатации фильтров-стабилизаторов должна обеспечиваться:

- 1) прочностью и герметичностью полостей, находящихся под давлением;
- 2) надежным креплением при монтаже на объекте.

2.1.3 Устранение неисправностей фильтров-стабилизаторов, замена, присоединение и отсоединение от пневмолиний должно производиться при полном отсутствии давления в пневмолиниях.

2.1.4 Эксплуатация фильтров-стабилизаторов разрешается только при наличии инструкции по охране труда, утвержденной руководителем предприятия-потребителя.

2.1.5 Фильтры-стабилизаторы не должны устанавливаться в условиях агрессивных сред, воздействующих на резину, защищенные гальваническими покрытиями стали, цветные металлы и сплавы.

2.1.6 Остальные требования безопасности по ГОСТ Р 52931-2008 и ГОСТ 2405-88.

2.2 Монтаж фильтра-стабилизатора

2.2.1 В приложении Б приведены габаритные размеры фильтра-стабилизатора. Монтаж фильтра-стабилизатора на объект осуществляется креплением его за резьбовое отверстие М5 непосредственно на щите или через пластину.

Подсоединение пневматических линий осуществляется с помощью деталей, входящих в комплект поставки.

Для линии связи могут быть использованы медные, латунные или алюминиевые трубки с условным проходом 6 или 4 мм.

Фильтры-стабилизаторы поставляются с типами штуцерных соединений по ГОСТ 25165-82: 00-01-1 (трубка 8×1 мм), 00-02-2 (трубка 6×1 мм).

Монтажное положение фильтр-стабилизатора – вертикальное.

2.2.2 Перед включением фильтр-стабилизаторов в работу необходимо удалить заглушки со штуцеров, продуть линии связи сухим воздухом для удаления пыли и влаги, на вход подвести воздух питания, выход соединить с принимаемым выходное давление оборудованием и установить ручкой 1 необходимое давление, предварительно зафиксировать ручку в верхнем положении. Для фиксации установленного на выходе давления нажать на ручку, и ручка заблокируется.

3 Техническое обслуживание

3.1 В процессе эксплуатации следует вести постоянное наблюдение за состоянием фильтр-стабилизатора и исправностью соединительных линий.

3.2 По мере накопления конденсата в стакане 12 (рисунок А.1) следует произвести его сброс, отвернув головку 20 на пол-оборота. Периодичность сброса конденсата зависит от качества подготовки воздуха питания и устанавливается потребителем.

3.3 Фильтрующий элемент фильтра-стабилизатора обеспечивает чистку воздуха со степенью 99,95 % при надлежащем качестве подготовки воздуха питания в течение не менее 3000 ч.

Восстановление пропускной способности фильтрующего элемента (регенерация) при его засорении осуществляется путем очистки от загрязнений обратным потоком сжатого воздуха или химического растворителя, либо прокаливанием в потоке горячего воздуха.

Для снятия фильтрующего элемента 13 (приложение А) необходимо отвернуть головку 20 с шариком 21, предохранив его выпадания, отвернуть гайку 19, снять стакан 12, трубку 16 и отражатель 15.

4 Текущий ремонт

4.1 Перечень возможных неисправностей и способов их устранения приведен в таблице 1.

Т а б л и ц а 1

Наименование неисправности	Вероятная причина	Способы устранения
При подаче давления на вход давление на выходе отсутствует	Засорение фильтра	Произвести восстановление пропускной способности фильтра
При наличии давления на входе давление на выходе не регулируется	Нарушение герметичности мембраны	Устранить негерметичность

5 Хранение и транспортирование

5.1 Фильтр-стабилизаторы рекомендуется хранить в упаковке предприятия-изготовителя.

Хранение фильтр-стабилизаторов должно соответствовать условиям 2 по ГОСТ 15150-69.

В воздухе не должно быть примесей, вызывающих коррозию деталей.

5.2 Фильтр-стабилизаторы транспортируются всеми видами транспорта в крытых транспортных средствах без ограничения скорости и расстояния по условиям хранения 5 по ГОСТ 15150-69 (для тропического исполнения по условиям хранения 6 по ГОСТ 15150-69).

Транспортирование фильтр-стабилизаторов производится авиационным транспортом в отапливаемых герметизированных отсеках.

Приложение А (обязательное) Конструкция ФСДВ

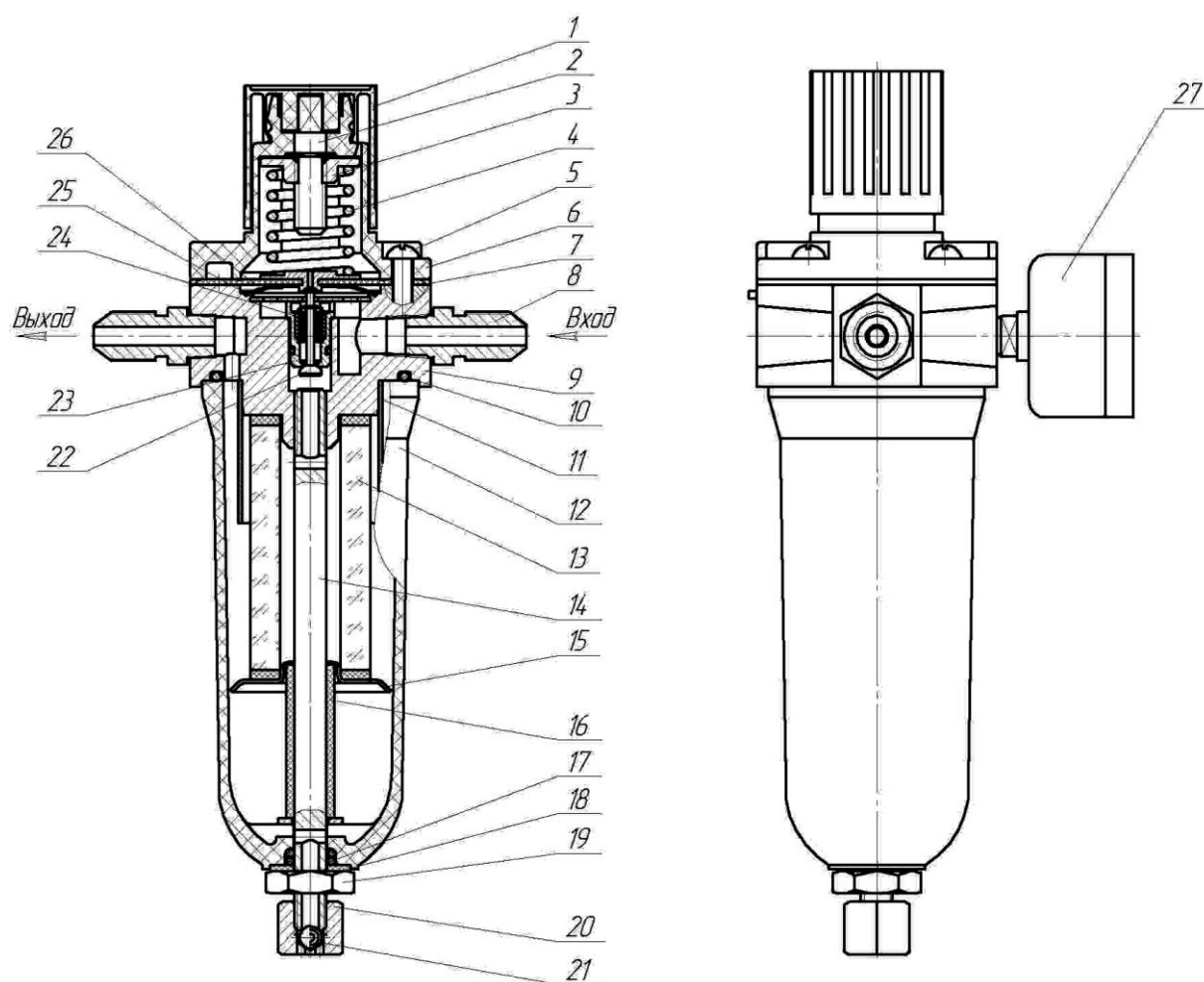


Рисунок А.1 – Конструкция ФСДВ

Приложение Б (обязательное)

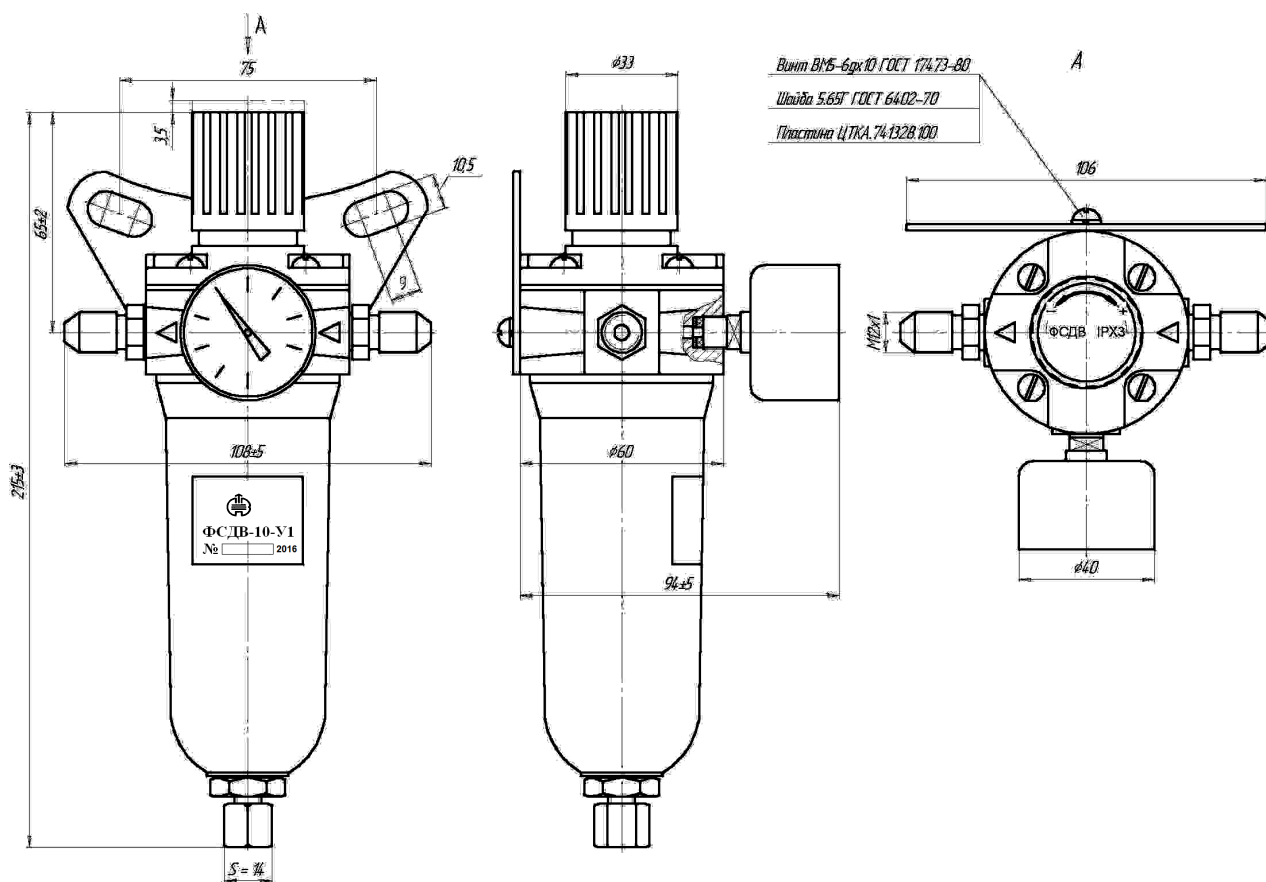


Рисунок Б.1 – Крепление ФСДВ на стене или щите с помощью пластины

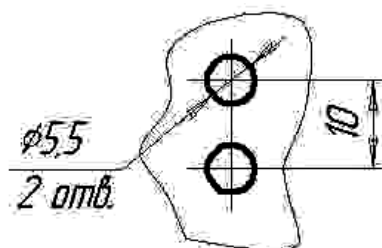


Рисунок Б.2 – Разметка для крепления фильтр-стабилизатора ФСДВ
на щите без пластины