



Закрытое акционерное общество
"Микроэлектронные датчики и устройства"
ЗАО «Мидаус»

ОКП 42 1715

**ИНДИКАТОР ЦИФРОВОЙ
МИДА-ИЦ-201
И ИНДИКАТОР ЦИФРОВОЙ ВЗРЫВОЗАЩИЩЕННЫЙ
МИДА-ИЦ-201-Ех**

РУКОВОДСТВО ПО ЭКСПЛУАТАЦИИ

ТНКИ.406521.002 РЭ

СОДЕРЖАНИЕ

ВВЕДЕНИЕ	3
1 НАЗНАЧЕНИЕ ИЗДЕЛИЯ	3
2 ТЕХНИЧЕСКИЕ ХАРАКТЕРИСТИКИ	5
3 СОСТАВ ИЗДЕЛИЯ	6
4 УСТРОЙСТВО И РАБОТА	6
5 ОБЕСПЕЧЕНИЕ ИСКРОБЕЗОПАСНОСТИ	7
6 МАРКИРОВКА И ПЛОМБИРОВАНИЕ	8
7 УПАКОВКА	8
8 ЭКСПЛУАТАЦИОННЫЕ ОГРАНИЧЕНИЯ	9
9 МЕРЫ БЕЗОПАСНОСТИ	9
10 ПОДГОТОВКА ИЗДЕЛИЯ К ИСПОЛЬЗОВАНИЮ.....	9
11 ОБЕСПЕЧЕНИЕ ИСКРОБЕЗОПАСНОСТИ ПРИ МОНТАЖЕ	10
12 МОНТАЖ И ДЕМОНТАЖ	10
13 ИСПОЛЬЗОВАНИЕ ИЗДЕЛИЯ	11
14 ОБЕСПЕЧЕНИЕ ИСКРОБЕЗОПАСНОСТИ ПРИ ЭКСПЛУАТАЦИИ	11
15 РЕГУЛИРОВАНИЕ И ПРОВЕРКА ХАРАКТЕРИСТИК	12
16 ТЕХНИЧЕСКОЕ ОБСЛУЖИВАНИЕ	14
17 ТЕКУЩИЙ РЕМОНТ	14
18 ТРАНСПОРТИРОВАНИЕ И ХРАНЕНИЕ	14
Приложения	
А Габаритные и присоединительные размеры индикатора	15
Б Структурная схема индикатора.....	16
В Схема подключения индикатора МИДА-ИЦ-201	16
Г Схемы подключения индикатора МИДА-ИЦ-201-Ех	17
Д Схема проверки и регулирования индикатора.....	19
Е Чертеж платы индикатора	19

Настоящее руководство по эксплуатации (в дальнейшем РЭ) содержит описание устройства и принципа действия индикатора цифрового МИДА-ИЦ-201 и индикатора цифрового взрывозащищенного МИДА-ИЦ-201-Ех (в дальнейшем - индикатор), а также сведения, необходимые для их правильной эксплуатации и проверки.

1 НАЗНАЧЕНИЕ ИЗДЕЛИЯ

Индикаторы предназначены для отображения текущего значения физической величины, измеряемой двухпроводным датчиком с унифицированным выходным сигналом 4-20 мА постоянного тока в системах контроля и электроавтоматики.

Индикатор МИДА-ИЦ-201 предназначен для эксплуатации во взрывобезопасных условиях.

Индикатор МИДА-ИЦ-201-Ех предназначен для эксплуатации во взрывоопасных производствах.

Индикатор МИДА-ИЦ-201-Ех с искробезопасными электрическими цепями уровня «ia» имеет маркировку взрывозащиты «ЕхiaIICТ5Х», соответствует требованиям ГОСТ Р 51330.0-99, ГОСТ Р 51330.10-99 и предназначен для установки во взрывоопасных зонах помещений и наружных установок в соответствии с главой 7.3 ПУЭ и другими директивными документами, регламентирующими эксплуатацию электрооборудования во взрывоопасных зонах.

Знак «Х» в маркировке взрывозащиты указывает на возможность применения индикатора в комплекте с блоками питания и преобразования сигналов МИДА-БПП-102-Ех, МИДА-БПП-102К-Ех и барьерами искрозащиты измерительными МИДА-БИЗ-107-Ех. Индикатор и датчики в комплекте с блоком МИДА-БПП-102-Ех (МИДА-БПП-102К-Ех) имеют уровень взрывозащиты «взрывобезопасный».

Варианты исполнения индикатора приведены в таблице 1.

Таблица 1 – Варианты исполнения индикатора

Единицы измерения	Предельные значения диапазона индикации	
	нижнее	верхнее
кПа, МПа	0	1,000
кПа; МПа	0	1,600
кПа; МПа	0	2,50
кПа; МПа	0	4,00
кПа; МПа	0	6,00
кПа; МПа	0	10,00
кПа; МПа	0	16,00
кПа; МПа	0	25,0
кПа; МПа	0	40,0
кПа; МПа	0	60,0
кПа; МПа; °С; %	0	100,0
кПа; МПа	0	160,0
кПа; МПа	0	250
кПа; МПа	0	400
кПа; МПа	0	600
°С	0	120,0
°С	0	150,0
°С	0	180,0
°С	0	200,0
°С	0	300
°С	-50,0	50,0
°С	-50,0	100,0
°С	-50,0	350

Индикаторы защищены от изменения полярности входного сигнала при работе с рекомендованными источниками питания.

Индикаторы относятся к изделиям ГСП.

По степени защищенности от воздействия пыли и воды индикаторы имеют исполнение IP-54 по ГОСТ 14254-80.

По устойчивости к климатическим воздействиям индикаторы соответствуют исполнению УХЛ** категории размещения 3.1 по ГОСТ 15150-69, но для работы при температуре от минус 10 до +50 °С.

При эксплуатации индикатора допускаются следующие воздействия:

- 1) синусоидальная вибрация с частотой от 5 до 25 Гц и амплитудой до 0,1 мм;
- 2) магнитные поля постоянного и переменного тока с частотой (50±1) Гц и напряженностью до 400 А/м;
- 3) относительная влажность воздуха от 30 до 80 % во всем диапазоне рабочих температур;
- 4) относительная влажность воздуха (95±3) % при +35 °С и более низких температурах без конденсации влаги.

Пример записи обозначения взрывозащищенного индикатора для контроля давления в диапазоне 0-600 кПа при заказе и в документации другой продукции:

Индикатор цифровой взрывозащищенный МИДА-ИЦ-201-Ех 0-600 кПа
ТУ 4217-024-18004487-2001.

2 ТЕХНИЧЕСКИЕ ХАРАКТЕРИСТИКИ

2.1 Индикатор – 3,5 разрядный жидкокристаллический.

2.2 Диапазон изменения входного тока – от 4 до 20 мА.

2.3 Диапазон изменения показаний индикатора – от (-500) до 1999 единиц счета.

2.4 Количество диапазонов индикации - один.

2.5 Характеристика изменения показаний индикатора линейно возрастающая. Текущее значение показаний индикатора определяется формулой

$$П = Пн + \frac{(I - Iн) \times (Пв - Пн)}{\Delta I}, \quad (1)$$

где П – текущее значение показаний индикатора;

I – текущее значение входного тока, мА;

Iн – нижнее предельное значение входного тока (4 мА);

ΔI – диапазон изменения входного тока (16 мА);

Пв - верхнее предельное значение установленного диапазона, единиц измерения;

Пн – нижнее предельное значение установленного диапазона, единиц измерения.

2.6 Питание индикатора осуществляется информационным сигналом 4-20 мА.

2.7 Падение напряжения на индикаторе не превышает 3,1 В.

2.8 Индикатор МИДА-ИЦ-201-Ех имеет взрывозащиту вида «искробезопасная электрическая цепь» уровня «ia» по ГОСТ Р 51330.10-99.

2.9 Погрешность показаний индикатора не превышает ± 2 единицы счета.

2.10 Изменение значения выходного сигнала, вызванное изменением температуры окружающего воздуха от минус 10 до +50 °С, не превышает $\pm 0,5\%$ от установленного диапазона на каждые 10 °С изменения температуры.

2.11 Масса индикатора с монтажными частями не более 0,5 кг.

2.12 Норма средней наработки до отказа индикатора не менее 12000 ч.

2.13 Средний срок службы индикатора 12 лет.

2.14 Габаритные и присоединительные размеры индикатора приведены в приложении А.

3 СОСТАВ ИЗДЕЛИЯ

3.1 Комплект поставки индикатора приведен в таблице 2

Таблица 2 – Комплект поставки индикатора

Обозначение документа	Наименование	Кол.	Примечание
	Индикатор цифровой МИДА-ИЦ-201 или индикатор цифровой взрывозащищенный МИДА-ИЦ-201-Ех	1	Поставляется в соответствии с заказом
ТНКИ.406521.002 РЭ	Руководство по эксплуатации	1	Допускается поставлять 1 экз. на 10 индикаторов, поставляемых в один адрес
ТНКИ.406521.002 ПС	Паспорт	1	
ТНКИ.687225.002	Скоба	1	
ТНКИ.687225.003	Скоба	1	
ТНКИ.745312.007	Скоба	1	
ТНКИ.745400.004	Скоба	1	
ГОСТ 17473-80	Винт В М3-6g×9.48.016	2	
ГОСТ 11371-78	Шайба 3.01.016	2	
ГОСТ 6402-70	Шайба 3.65Г.016	2	
ГОСТ 5915-70	Гайка М5-6Н.5.019	2	
ГОСТ 11371-78	Шайба 5.01.019	2	
ГОСТ 6402-70	Шайба 5.65Г.019	2	

4 УСТРОЙСТВО И РАБОТА

Индикатор состоит из разъемного корпуса, в котором установлена плата с электронными компонентами, и вводного устройства с зажимами, к которым подсоединяются провода кабелей линии связи. Для обеспечения устойчивости к воздействию воды и пыли сочленяемые части корпуса и вводного устройства снабжены резиновыми элементами уплотнения.

Структурная схема индикатора приведена в приложении Б. Индикатор включается в разрыв цепи питания датчика с унифицированным выходным сигналом постоянного тока 4-20 мА. Входной ток (ток датчика), несущий информацию о физической величине, протекает через ограничитель напряжения (ОН) и образцовый измерительный резистор R. Падение напряжения на ограничителе напряжения, составляющее около 2,9 В, и практически независимое от протекающего тока, преобразуется преобразователем напряжения (ПН) в напряжение питания усилителя (У) и аналого-цифрового преобразователя (АЦП).

Падение напряжения на резисторе R, пропорциональное входному току и измеряемой физической величине, преобразуется усилителем и поступает на вход АЦП.

Аналого-цифровой преобразователь управляет 3,5 разрядным жидкокристаллическим индикатором (И).

Переменными многооборотными резисторами «ноль» и «диапазон» точно устанавливаются показания индикатора при нижнем и верхнем предельных значениях входного тока соответственно.

5 ОБЕСПЕЧЕНИЕ ИСКРОБЕЗОПАСНОСТИ

Индикаторы МИДА-ИЦ-201-Ех предназначены для работы в комплекте с блоком питания и преобразования сигналов МИДА-БПП-102-Ех, МИДА-БПП-102К-Ех или барьерами искрозащиты измерительными МИДА-БИЗ-107-Ех и взрывозащищенными датчиками с видом взрывозащиты «искробезопасная электрическая цепь».

Искробезопасность электрических цепей индикатора обеспечивается ограничением тока и напряжения до искробезопасных значений, а также выполнением конструкции индикатора в соответствии с требованиями ГОСТ Р 51330.0-99 и ГОСТ Р 51330.10-99.

Ограничение тока и напряжения в электрических цепях обеспечивается применением в индикаторе барьеров искрозащиты, показанных на схеме приложения Б.

Напряжение на конденсаторе С9 типа К53-46 с максимальной емкостью 12 мкФ ограничено дублированными стабилитронами VD11, VD12 типа КС447А. Напряжение на конденсаторе С8 типа МЧ1812 с максимальной емкостью 1,23 мкФ ограничено дублированными стабилитронами VD3, VD4 типа КС510А. Напряжение, поступающее на вход усилителя, ограничено дублированными встречно включенными диодами VD5-VD8 типа КД424Е. Применением соответствующего блока питания датчика ограничивается до допустимого уровня ток, протекающий через элементы искрозащиты в номинальном и аварийных режимах работы системы датчик-индикатор-блок питания.

Знак «Х» в маркировке взрывозащиты указывает на возможность применения индикаторов в комплекте с блоками питания и преобразования сигналов МИДА-БПП-102-Ех, МИДА-БПП-102К-Ех или барьерами искрозащиты измерительными МИДА-БИЗ-107-Ех и датчиками с видом взрывозащиты «искробезопасная электрическая цепь».

В комплекте с блоками МИДА-БПП-102-Ех, МИДА-БПП-102К-Ех индикатор МИДА-ИЦ-201-Ех имеет уровень взрывозащиты «взрывобезопасный».

6 МАРКИРОВКА И ПЛОМБИРОВАНИЕ

6.1 На лицевой панели индикатора МИДА-ИЦ-201-Ех рельефными знаками должна быть нанесена маркировка взрывозащиты: ЕхIаIICT5 X.

6.2 На табличках, прикрепленных к лицевой панели индикатора, должны быть нанесены следующие знаки и надписи:

- 1) товарный знак предприятия-изготовителя;
- 2) условное обозначение индикатора;
- 3) для индикатора МИДА-ИЦ-201-Ех диапазон температур окружающей среды в условиях эксплуатации: $-10\text{ }^{\circ}\text{C} \leq t_a \leq +50\text{ }^{\circ}\text{C}$;
- 4) для индикатора МИДА-ИЦ-201-Ех название органа по сертификации и номер сертификата на взрывозащиту;
- 5) для индикатора МИДА-ИЦ-201-Ех электрические параметры: L_i : 10 мкГн; C_i : 10 нФ; P_i : 0,65 Вт;

6) надпись «АС» для индикаторов, поставляемых на объекты атомной энергетики.

6.3 На табличке, прикрепленной к задней панели индикатора, должны быть нанесены следующие знаки и надписи:

- 1) порядковый номер по системе нумерации предприятия-изготовителя;
- 2) обозначение диапазона измерения.

6.4 Индикаторы пломбируются изготовителем нанесением пломбировочной мастики в отверстие над одним из четырех винтов, крепящих заднюю панель.

6.5 На потребительскую тару индикатора наклеена этикетка, содержащая:

- 1) товарный знак или наименование предприятия-изготовителя;
- 2) условное обозначение индикатора;
- 3) квартал, год выпуска.

6.6 На транспортной таре в соответствии с ГОСТ 14192-77 наносятся несмываемой краской основные, дополнительные и информационные надписи, а также манипуляционные знаки, имеющие значения «Осторожно, хрупкое!», «Верх, не кантовать», «Бойтся сырости».

7 УПАКОВКА

7.1 Упаковывание производится в закрытых вентилируемых помещениях при температуре окружающего воздуха от 15 до 40 °С и относительной влажности воздуха до 80 % при отсутствии в окружающей среде агрессивных примесей.

7.2 Упаковку индикаторов производят по чертежам предприятия-изготовителя.

7.3 Индикатор помещается в индивидуальную упаковку - коробку из гофрированного картона ГОСТ 7376-89. В коробку также укладываются завернутые в оберточную бумагу ГОСТ 8273-75 монтажные и запасные части, паспорт. В коробку вкладываются уплотняющие вкладыши из гофрированного картона. Коробка заклеивается липкой лентой ГОСТ 18251-87 и на нее наклеивается этикетка.

7.4 Коробки с индикаторами укладываются в транспортную тару - ящик из древесноволокнистой плиты ГОСТ 4598-86 и пиломатериала хвойного ГОСТ 8486-66. Свободное пространство заполняется амортизационным материалом.

7.5 Товаросопроводительная документация завертывается в оберточную бумагу ГОСТ 8273-75 и вкладывается в чехол из полиэтиленовой пленки.

7.6 В чехол вкладывается вкладыш с надписью «Товаросопроводительная документация», шов чехла заваривается. Масса транспортной тары не превышает 20 кг.

7.7 Допускается пересылка индикаторов почтовыми посылками.

8 ЭКСПЛУАТАЦИОННЫЕ ОГРАНИЧЕНИЯ

8.1 Индикатор МИДА-ИЦ-201 предназначен для эксплуатации только во взрывобезопасных условиях.

8.2 Питание датчика в комплекте с индикатором МИДА-ИЦ-201 должно обеспечиваться от стабилизированного источника с током срабатывания защиты и током короткого замыкания не более 120 мА. При несоблюдении этого требования обязательно наличие токоограничивающего резистора. Рекомендуется использовать блоки питания МИДА-БП-106. Схема подключения показана в приложении В.

8.3 Индикатор МИДА-ИЦ-201-Ех предназначен для эксплуатации во взрывоопасных производствах.

8.4 Питание датчика в комплекте с индикатором МИДА-ИЦ-201-Ех должно обеспечиваться через барьер искробезопасности. Рекомендуется использовать блоки питания и преобразования сигналов МИДА-БПП-102-Ех, МИДА-БПП-102К-Ех или барьеры искрозащиты измерительные МИДА-БИЗ-107-Ех.

9 МЕРЫ БЕЗОПАСНОСТИ

9.1 По степени защиты человека от поражения электрическим током индикатор относится к классу 0 по ГОСТ 12.2.007.0-75.

9.2 Подключение и отключение проводов к зажимам индикатора при монтаже и демонтаже должно выполняться при выключенном питании.

9.3 При эксплуатации индикаторов необходимо соблюдать «Правила технической эксплуатации электроустановок» и «Межотраслевые правила по охране труда (правила безопасности) при эксплуатации электроустановок».

9.4 Монтаж и эксплуатация индикаторов МИДА-ИЦ-201-Ех должна проводиться с соблюдением требований ГОСТ Р 51330.13-99, ГОСТ Р 51330.16-99.

9.5 Не разрешается работа персонала с индикаторами без проведения инструктажа по технике безопасности и ознакомления с настоящим РЭ.

10 ПОДГОТОВКА ИЗДЕЛИЯ К ИСПОЛЬЗОВАНИЮ

10.1 При получении ящиков с индикаторами необходимо проверить сохранность тары. В случае ее повреждения следует составить акт и обратиться с рекламацией к транспортной организации.

10.2 В зимнее время ящики с индикаторами распаковывать в отапливаемом помещении не ранее, чем через 8 часов после внесения их в помещение.

10.3 Проверить комплектность в соответствии с паспортом на индикатор.

10.4 Рекомендуется сохранять паспорт, который является юридическим документом при предъявлении рекламаций, в течение всего срока эксплуатации индикатора. В паспорт должны вноситься данные о хранении и эксплуатации индикатора.

11 ОБЕСПЕЧЕНИЕ ИСКРОБЕЗОПАСНОСТИ ПРИ МОНТАЖЕ

11.1 При монтаже индикаторов МИДА-ИЦ-201-Ех необходимо руководствоваться настоящим РЭ, ГОСТ Р 51330.13-99, главой 3.4 ПЭЭП, ПУЭ и другими документами, действующими в соответствующей отрасли промышленности.

11.2 Перед монтажом необходимо осмотреть индикатор, проверить маркировку взрывозащиты, наличие пломб, целостность корпуса и отсутствие повреждений зажимов.

11.3 Подключение и отключение проводов к зажимам индикатора выполнять при отключенном питании.

11.4 В комплекте с блоком МИДА-БПП-102-Ех, МИДА-БПП-102К-Ех индикатор МИДА-ИЦ-201-Ех имеет уровень взрывозащиты «взрывобезопасный».

12 МОНТАЖ И ДЕМОНТАЖ

12.1 Индикаторы монтируются в положении, указанном на чертеже (приложение А). Место установки индикатора должно обеспечивать удобные условия для монтажа, обслуживания и демонтажа.

12.2 Марка и сечение кабеля для внешних соединений индикатора при монтаже выбираются с учетом изложенных в разделе 2 технических характеристик. Сечение проводов в кабеле должно быть в пределах $0,2 \div 0,5 \text{ мм}^2$. Диаметр кабеля в наружной изоляции 4-5,5 мм.

12.3 Все работы по монтажу и демонтажу индикатора выполнять при отключенном питании.

12.4 Подключение индикатора МИДА-ИЦ-201 при монтаже выполнять в соответствии со схемой приложения В.

12.5 Подключение индикатора МИДА-ИЦ-201-Ех при монтаже выполнять в соответствии со схемами приложения Г.

12.6 Подключение индикатора выполнять в следующей последовательности:

- отвинтить два винта, крепящих крышку вводного устройства, и снять крышку;
- открутить гайки на крышке, вынуть стаканы с вставленными резиновыми втулками;
- надеть гайки и резиновые втулки со стаканами на концы кабелей;
- снять наружную изоляцию с кабелей на длине 15мм;
- зачистить концы проводов на длине 5-7 мм;
- продеть концы кабелей в отверстия крышки;
- вставить концы проводов в соответствующие отверстия зажимов вводного устройства и затянуть винты;
- закрыть крышку вводного устройства, завинтить крепежные винты;
- закрутить гайки на крышке;
- опломбировать один из винтов, крепящих крышку вводного устройства.

12.7 Смонтировать индикатор на вертикальную трубу, используя комплект монтажных частей, и руководствуясь чертежом приложения А.

12.8 Допускается монтаж индикатора на панель с использованием для крепления индикатора к панели двух отверстий, предназначенных для крепления скобы ТНКИ.745312.007, или на стену с использованием скобы ТНКИ.745400.004.

12.9 Демонтаж индикатора выполнять в следующей последовательности:

- снять индикатор с трубы или с панели;
- отсоединить комплект монтажных частей;
- открутить гайки на крышке вводного устройства;
- вывинтить винты, крепящие крышку вводного устройства;
- отключить провода от зажимов вводного устройства;
- вынуть кабели из крышки вводного устройства;
- снять уплотнительные втулки и стаканы с кабелей и установить их в крышку вводного устройства;
- закрутить гайки на крышке вводного устройства;
- установить крышку на место и закрепить винтами.

13 ИСПОЛЬЗОВАНИЕ ИЗДЕЛИЯ

13.1 Индикаторы обслуживаются специалистом, знакомым с работой радиоэлектронной аппаратуры и изучившим настоящее РЭ.

13.2 Перед включением питания убедиться в соответствии установки и монтажа индикатора правилам, изложенным в разделах 11,12.

13.3 Режим работы индикатора - непрерывный.

14 ОБЕСПЕЧЕНИЕ ИСКРОБЕЗОПАСНОСТИ ПРИ ЭКСПЛУАТАЦИИ

14.1 При эксплуатации индикаторов МИДА-ИЦ-201-Ех необходимо руководствоваться настоящим РЭ, ГОСТ Р 51330.16-99, главой 3.4 ПЭЭП, ПУЭ и другими документами, действующими в соответствующей отрасли промышленности.

14.2 При эксплуатации индикаторы должны подвергаться регулярным периодическим проверкам.

14.3 Интервал между периодическими проверками устанавливается в зависимости от производственных условий, рекомендуемый интервал - два года.

14.4 Эксплуатация индикаторов с повреждениями и неисправностями категорически запрещается.

14.5 В комплекте с блоками МИДА-БПП-102-Ех, МИДА-БПП-102К-Ех уровень взрывозащиты индикатора МИДА-ИЦ-201-Ех «взрывобезопасный».

15 РЕГУЛИРОВАНИЕ И ПРОВЕРКА ХАРАКТЕРИСТИК

15.1 Все операции проверки характеристик и регулирования индикаторов проводить при следующих условиях:

- 1) температура окружающего воздуха (20 ± 5 °С);
- 2) относительная влажность воздуха от 30 до 80 %;
- 3) атмосферное давление от 84 до 106 кПа (от 630 до 800 мм рт. ст.).

15.2 Проверить мегаомметром с испытательным напряжением постоянного тока 500 В сопротивление изоляции между объединенными зажимами вводного устройства и корпусом индикатора по ГОСТ 21657-69. Контакт мегаомметра с корпусом индикатора обеспечить через металлическую пластину.

Сопротивление изоляции должно быть не менее 40 МОм. Индикаторы, не выдержавшие испытание, подлежат ремонту.

15.3 Проверку индикаторов проводить, сняв крышку вводного устройства и включив индикатор в испытательную схему приложения Д.

Установить напряжение источника питания G равным 28 В. Установить переключатель SA1 в положение 2 и изменением сопротивления магазина сопротивлений R2 установить значение входного тока равным 20 мА. Входной ток измеряется вольтметром V косвенным методом по падению напряжения на образцовой катушке сопротивления R1. Значения входного тока и соответствующие им значения падения напряжения приведены в таблице 3.

После выдержки индикатора во включенном состоянии в течение 10 минут установить переключатель SA1 в положение 1 и измерить падение напряжения на индикаторе, которое не должно превышать 3,1 В.

Проверить погрешность показаний индикатора, устанавливая поочередно значения входного тока по таблице 3. Погрешность показаний при регулировке не должна превышать ± 2 единицы счета. При неудовлетворительных результатах проверки индикатора следует отрегулировать его в соответствии с 15.4-15.6.

15.4 Для регулирования индикатора необходимо снять крышку вводного устройства, открутить четыре винта на задней стенке индикатора, аккуратно разъединить корпус, не повредив уплотнение, включить индикатор в испытательную схему приложения Д. Положение органов регулирования показано в приложении Е.

15.5 Для регулирования индикатора установить переключатель SA1 в положение 2.

Изменением сопротивления магазина сопротивлений R2 по показаниям вольтметра V установить нижнее предельное значение входного тока, равное 4 мА. Вращая движок резистора «нуль» на плате индикатора, установить показания индикатора соответствующими нижнему предельному значению установленного диапазона по таблице 3. Изменением сопротивления магазина сопротивлений установить верхнее предельное значение входного тока, равное 20 мА, и вращением движка резистора «диапазон» установить показания индикатора соответствующими верхнему предельному значению установленного диапазона по таблице 3.

Повторять операции установки «нуля» и «диапазона» до тех пор, пока показания индикатора при нижнем и верхнем предельных значениях входного тока не будут соответствовать нижнему и верхнему предельным значениям установленного диапазона с погрешностью не более ± 1 единицы счета.

15.6. После регулирования индикатора провести проверку по 15.3.

15.7. Собрать индикатор, аккуратно соединив элементы корпуса, и закрутив 4 винта на задней крышке. При сборке обратить внимание на обеспечение герметичности в узлах уплотнения.

Таблица 3 - Значения показаний индикатора

Диапазон показаний индикатора	Текущее значение входного тока, мА				
	4,000	8,000	12,000	16,000	20,000
	Текущее значение показаний вольтметра, В				
	0,4000	0,8000	1,2000	1,6000	2,0000
Показания индикатора					
0-1	.000	.250	.500	.750	1.000
0-1,6	.000	.400	.800	1.200	1.600
0-2,5	0.00	0.62-0.63	1.25	1.87-1.88	2.50
0-4	0.00	1.00	2.00	3.00	4.00
0-6	0.00	1.50	3.00	4.50	6.00
0-10	0.00	2.50	5.00	7.50	10.00
0-16	0.00	4.00	8.00	12.00	16.00
0-25	00.0	6.2-6.3	12.5	18.7-18.8	25.0
0-40	00.0	10.0	20.0	30.0	40.0
0-60	00.0	15.0	30.0	45.0	60.0
0-100	00.0	25.0	50.0	75.0	100.0
0-120	00.0	30.0	60.0	90.0	120.0
0-150	00.0	37.5	75.0	112.5	150.0
0-160	00.0	40.0	80.0	120.0	160.0
0-180	00.0	45.0	90.0	135.0	180.0
0-200	00.0	50.0	100.0	150.0	199.9
0-250	000	62-63	125	187-188	250
0-300	000	75	150	225	300
0-400	000	100	200	300	400
0-600	000	150	300	450	600
(-50)-50	-50.0	-25.0	00.0	25.0	50.0
(-50)-100	-50.0	-12.5	25.0	62.5	100.0
(-50)-350	-50	75	200	275	350

16 ТЕХНИЧЕСКОЕ ОБСЛУЖИВАНИЕ

16.1 Периодически, в сроки, установленные руководством предприятия (в зависимости от условий эксплуатации), должно проводиться техническое обслуживание индикаторов.

16.2 Техническое обслуживание включает в себя:

- 1) визуальную проверку;
- 2) проверку технических характеристик индикатора, при необходимости, в объеме, оговоренном в 15.2-15.3 РЭ;
- 3) регулирование индикатора, при необходимости, по методике 15.4.

16.3 При визуальной проверке необходимо проверить:

- 1) наличие и сохранность пломб на разъемах линии связи и корпусе индикатора;
- 2) для индикатора МИДА-ИЦ-201-Ех маркировку по взрывозащите;
- 3) отсутствие обрывов или повреждений линии связи;
- 4) отсутствие механических повреждений;
- 5) отсутствие пыли и грязи на индикаторе.

16.4 Загрязнения с поверхности индикатора удаляются мягкой тканью с использованием моющих средств не содержащих растворителей.

16.5 Индикатор, технические характеристики которого не соответствуют приведенным в разделе 2 РЭ, а дефекты не устраняются регулированием по методике 15.4, бракуются и отправляются на ремонт.

16.6 Сведения о проведенном техническом обслуживании заносятся в раздел «Учет технического обслуживания» паспорта.

17 ТЕКУЩИЙ РЕМОНТ

17.1 Ремонт индикаторов осуществляется предприятием-изготовителем.

17.2 Ремонт взрывозащищенных индикаторов МИДА-ИЦ-201-Ех должен обеспечиваться с соблюдением требований ГОСТ 51330.18-99.

17.3 Сведения о проведенном ремонте заносятся в раздел «Ремонт» паспорта.

18 ТРАНСПОРТИРОВАНИЕ И ХРАНЕНИЕ

18.1 Условия транспортирования индикаторов в упаковке предприятия-изготовителя должны соответствовать условиям хранения 5 по ГОСТ 15150-69.

18.2 Индикаторы транспортируются всеми видами транспорта, в том числе воздушным транспортом в отопляемых герметизированных отсеках. Способ укладки ящиков с индикаторами должен исключать возможность их перемещения.

18.3 Индикаторы могут храниться как в транспортной таре, с укладкой по 5 ящиков по высоте, так и в потребительской таре на стеллажах.

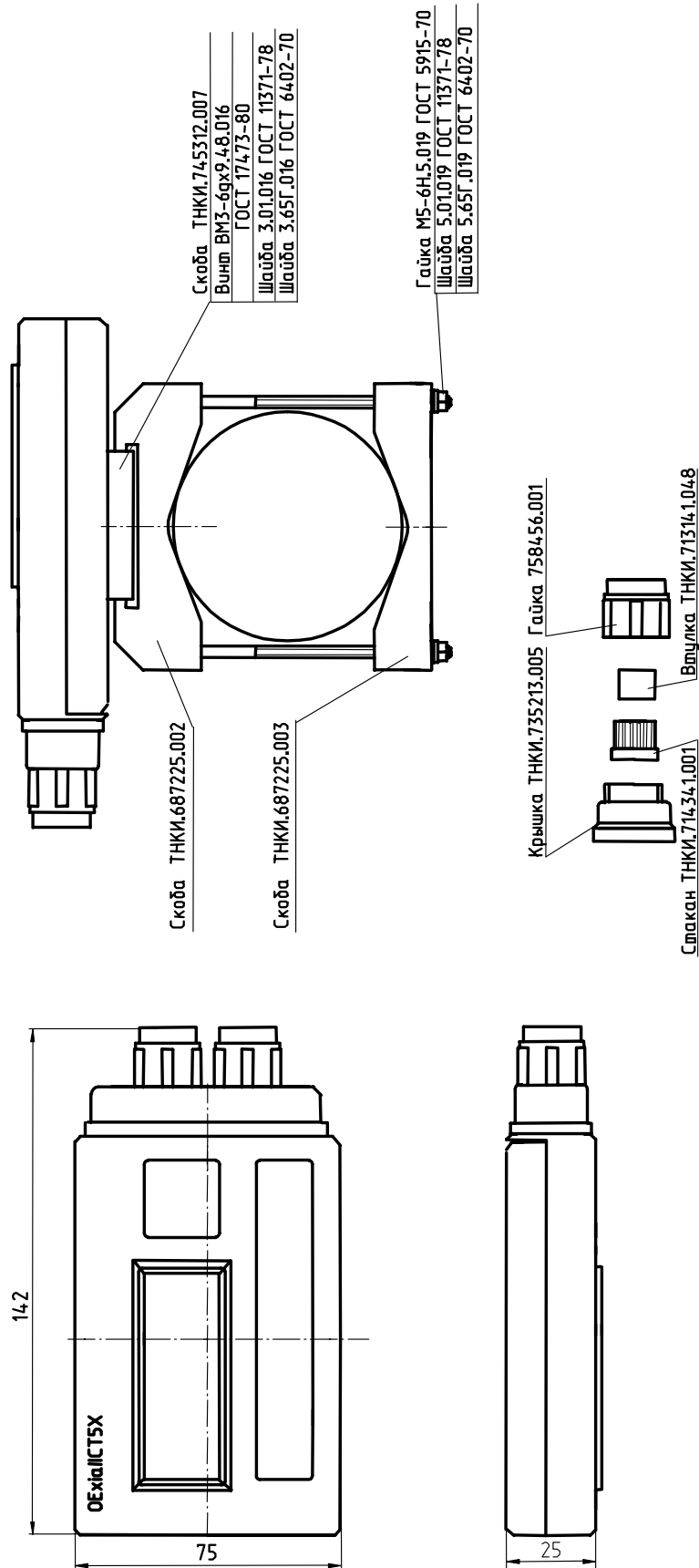
Условия хранения индикаторов в транспортной таре соответствуют условиям хранения 3 по ГОСТ 15150-69.

Условия хранения индикаторов в индивидуальной упаковке – 1 по ГОСТ 15150-69.

Срок пребывания индикаторов в условиях транспортирования – не более трех месяцев.

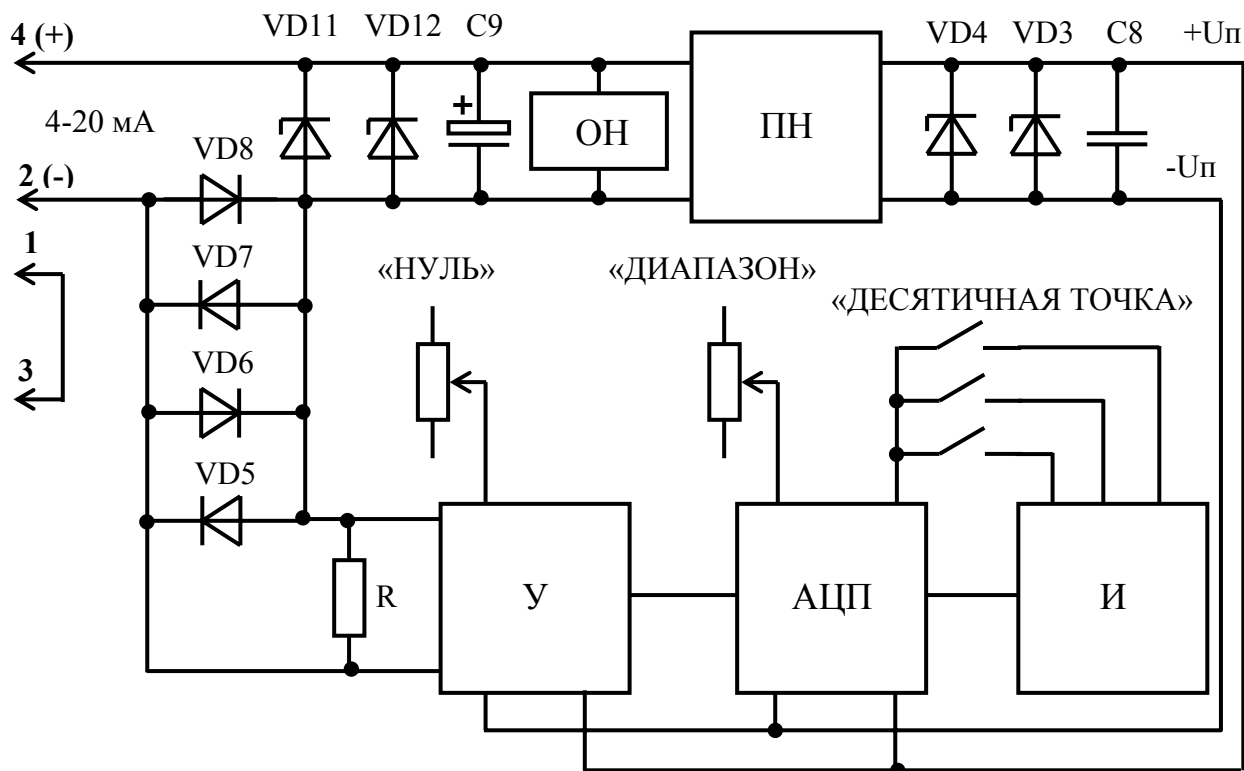
ПРИЛОЖЕНИЕ А
(обязательное)

ГАБАРИТНЫЕ И ПРИСОЕДИНИТЕЛЬНЫЕ РАЗМЕРЫ ИНДИКАТОРА



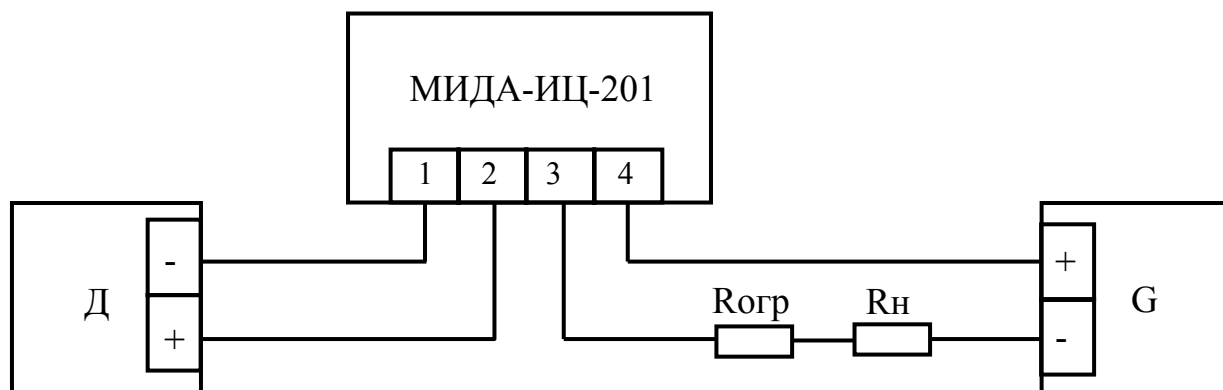
ПРИЛОЖЕНИЕ Б
(обязательное)

СТРУКТУРНАЯ СХЕМА ИНДИКАТОРА



ПРИЛОЖЕНИЕ В
(обязательное)

СХЕМА ПОДКЛЮЧЕНИЯ ИНДИКАТОРА МИДА-ИЦ-201



Д – датчик с унифицированным выходным сигналом постоянного тока 4-20 мА;

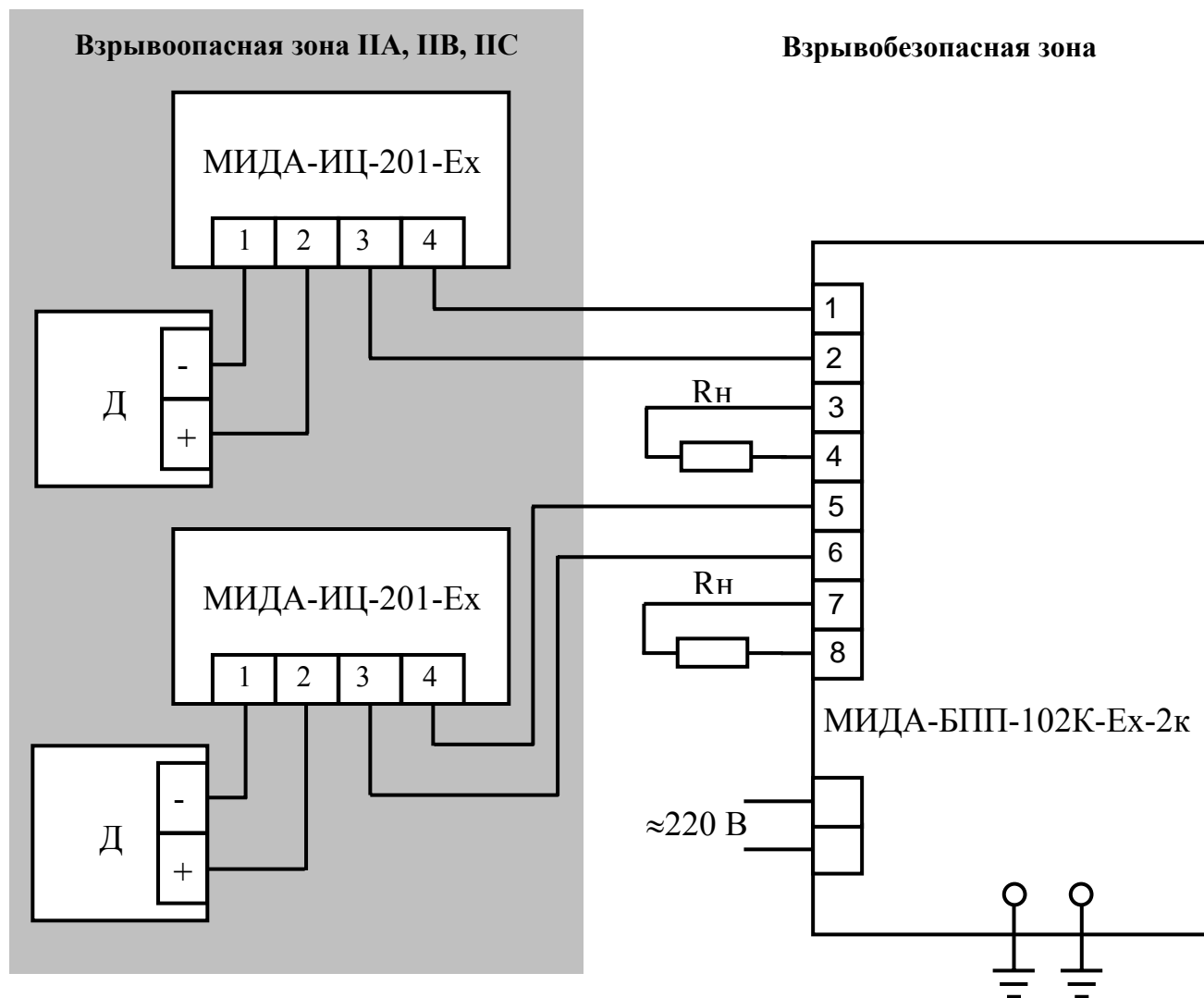
Г – стабилизированный источник питания с током срабатывания защиты и током короткого замыкания менее 120 мА;

$R_{огр}$ – токоограничивающий резистор ($R_{огр} = \frac{U_{п} - 3,1}{0,12} - R_{н}$, где $U_{п}$ – выходное напряжение источника питания Г), резистор может отсутствовать, если ток срабатывания защиты источника питания менее 120 мА;

$R_{н}$ – сопротивление нагрузки (может отсутствовать).

ПРИЛОЖЕНИЕ Г
(обязательное)

СХЕМЫ ПОДКЛЮЧЕНИЯ ИНДИКАТОРА МИДА-ИЦ-201-Ех



Д – взрывозащищенный датчик с унифицированным выходным сигналом постоянного тока 4-20 мА и видом взрывозащиты «искробезопасная электрическая цепь»

Рисунок Г.1 – Схема подключения индикатора с блоком питания и преобразования сигналов МИДА-БПИ-102к-Ех

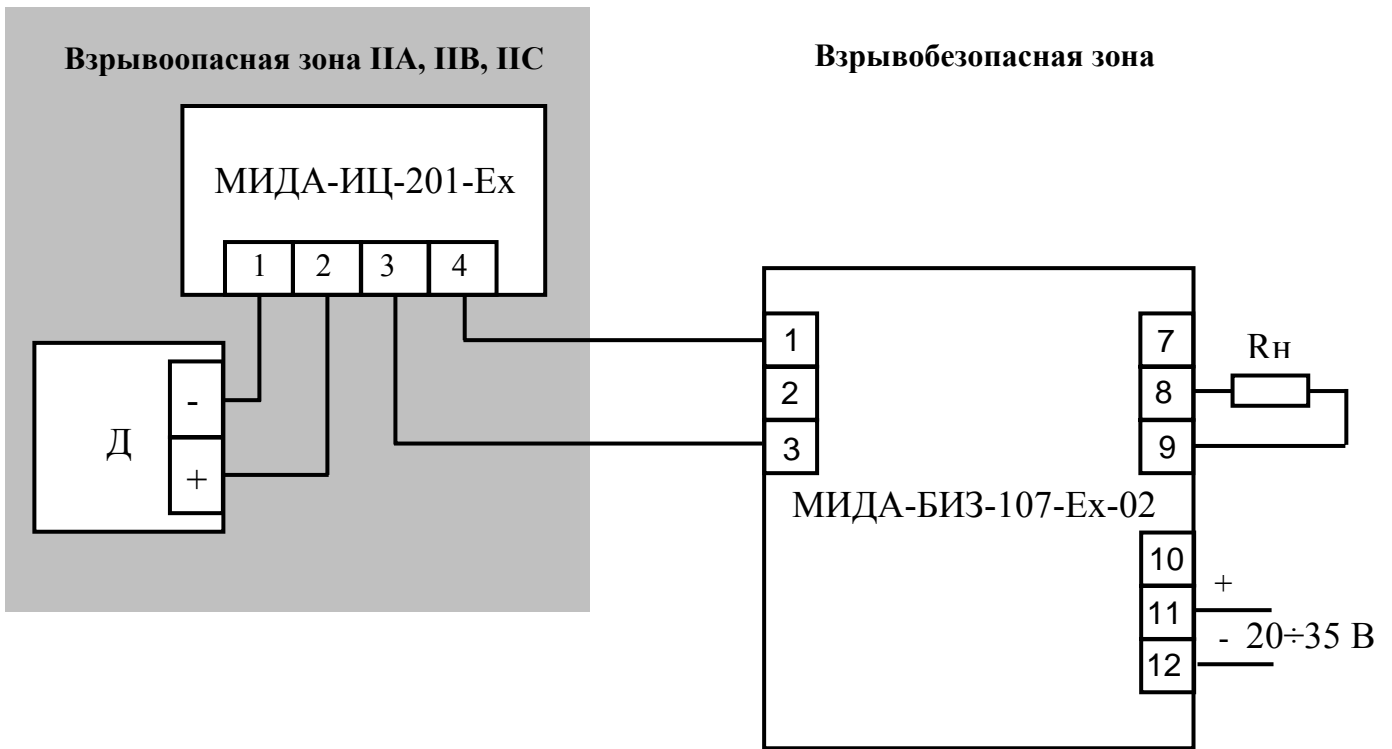
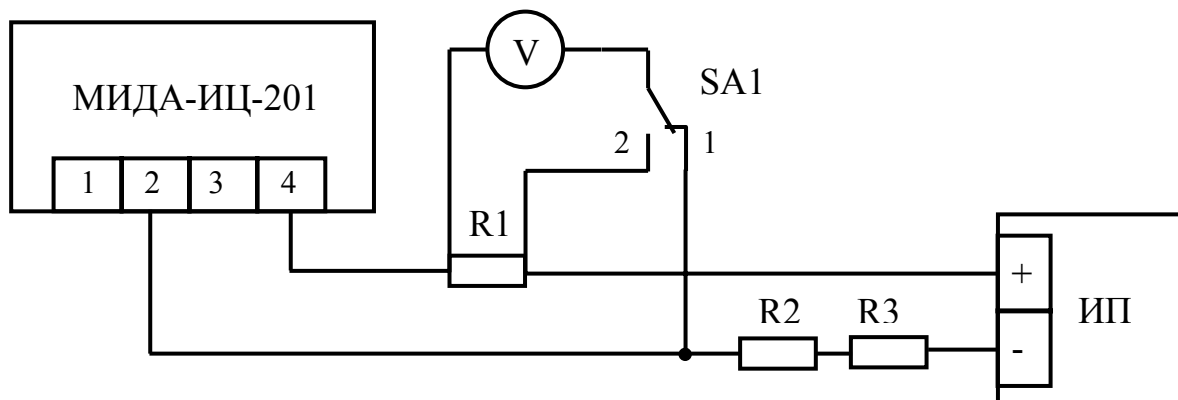


Рисунок Г.2 – Схема подключения индикатора с барьером искрозащиты измерительным МИДА-БИЗ-107-Ех

ПРИЛОЖЕНИЕ Д
(обязательное)

СХЕМА ПРОВЕРКИ И РЕГУЛИРОВАНИЯ ИНДИКАТОРА



- ИП – источник питания, например, Б5-8;
 R1 – образцовая катушка сопротивления Р331-100 Ом;
 R2 – магазин сопротивлений МСР-63;
 R3 – резистор С-2-33Н-2-1 кОм±10 %;
 SA1 – переключатель ТВ2-1;
 V – вольтметр универсальный Ц31

ПРИЛОЖЕНИЕ Е
(обязательное)

ЧЕРТЕЖ ПЛАТЫ ИНДИКАТОРА

